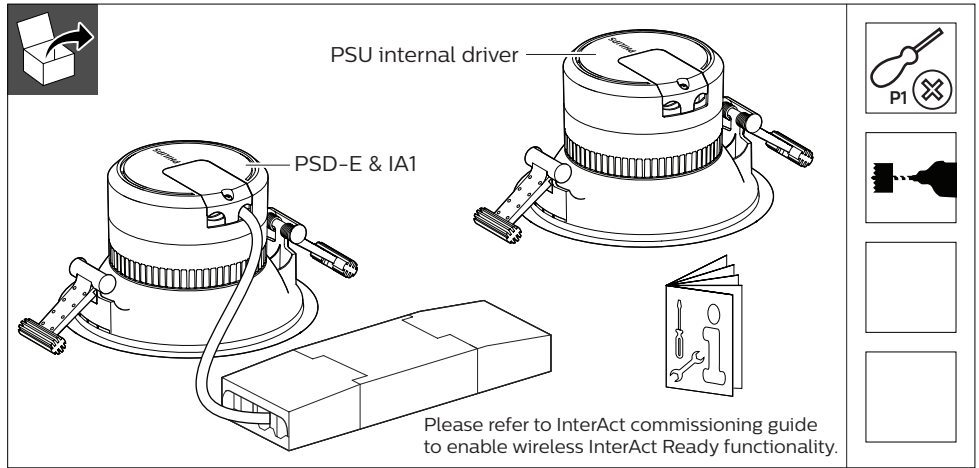


PHILIPS

Coreline Downlight

DN140B



220V
240V

50Hz
60Hz

LEDs

IK02

Ta
25°C

Max.
40°C
Min.
-20°C

GLOW
WIRE
850°C



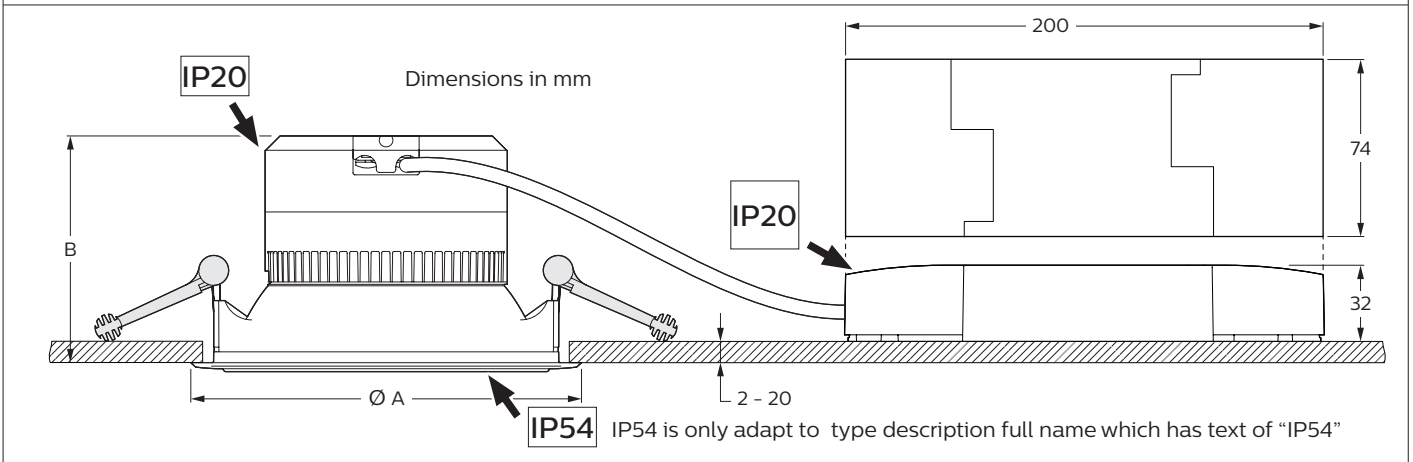
	System lumen (lm)	CCT (K)	Driver	Pnom (W)	Pmax (W)	Ø mm	Dimensions in mm		kg
							ØA	B	
DN140B	LED10S	1100	PSU	9.5	10.5	150 - 155	162	98	0.42
	LED20S	2200		19.0	20.9	200 - 205	216	106	0.66
	LED10S	1100	PSD-E	11.5	12.7	150 - 155	162	98	0.60
	LED20S	2200		20.5	22.6	200 - 205	216	106	0.84
			IA1	22.0	24.2	200 - 205			



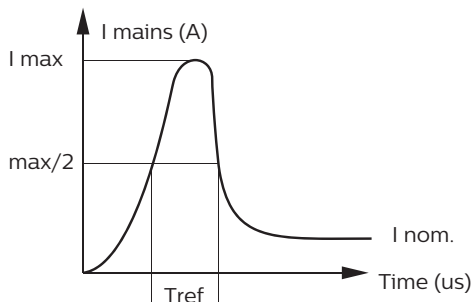
- The luminaire shall be installed by a qualified electrician and wired in accordance with the latest IEEE electrical regulations or the national requirements.
- The light source of this luminaire is not replaceable; when the light source reaches its end of life the whole luminaire shall be replaced.
- Clean with dry cloth.



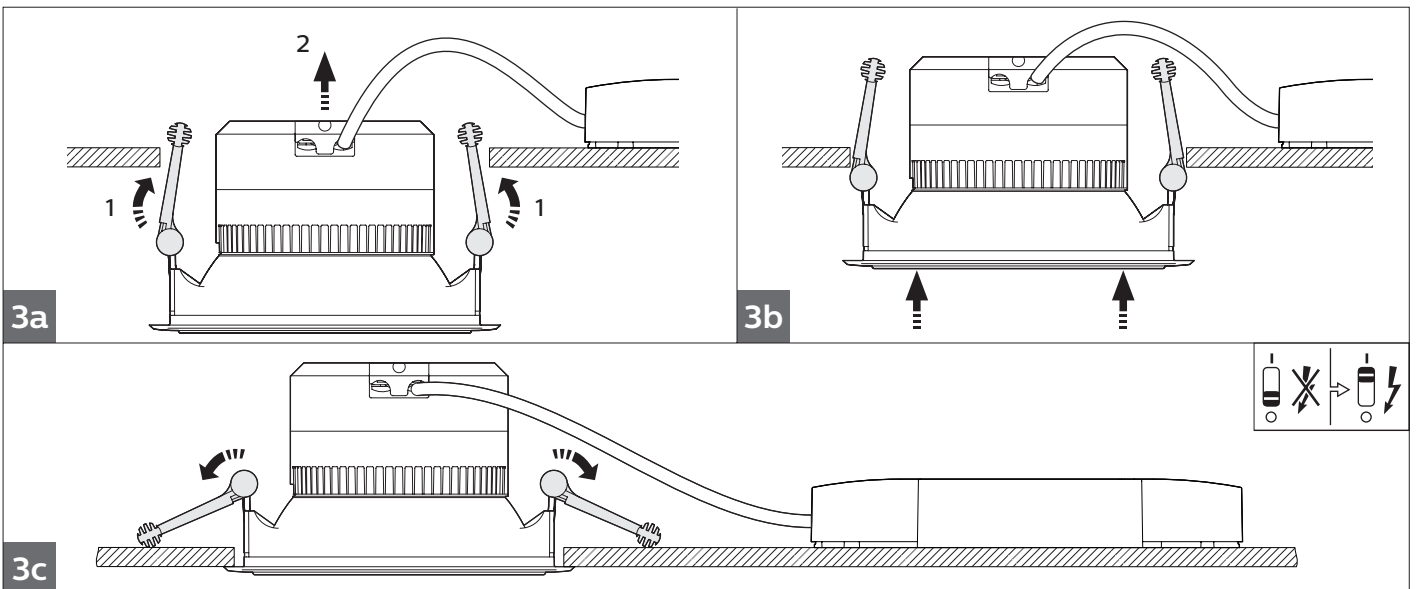
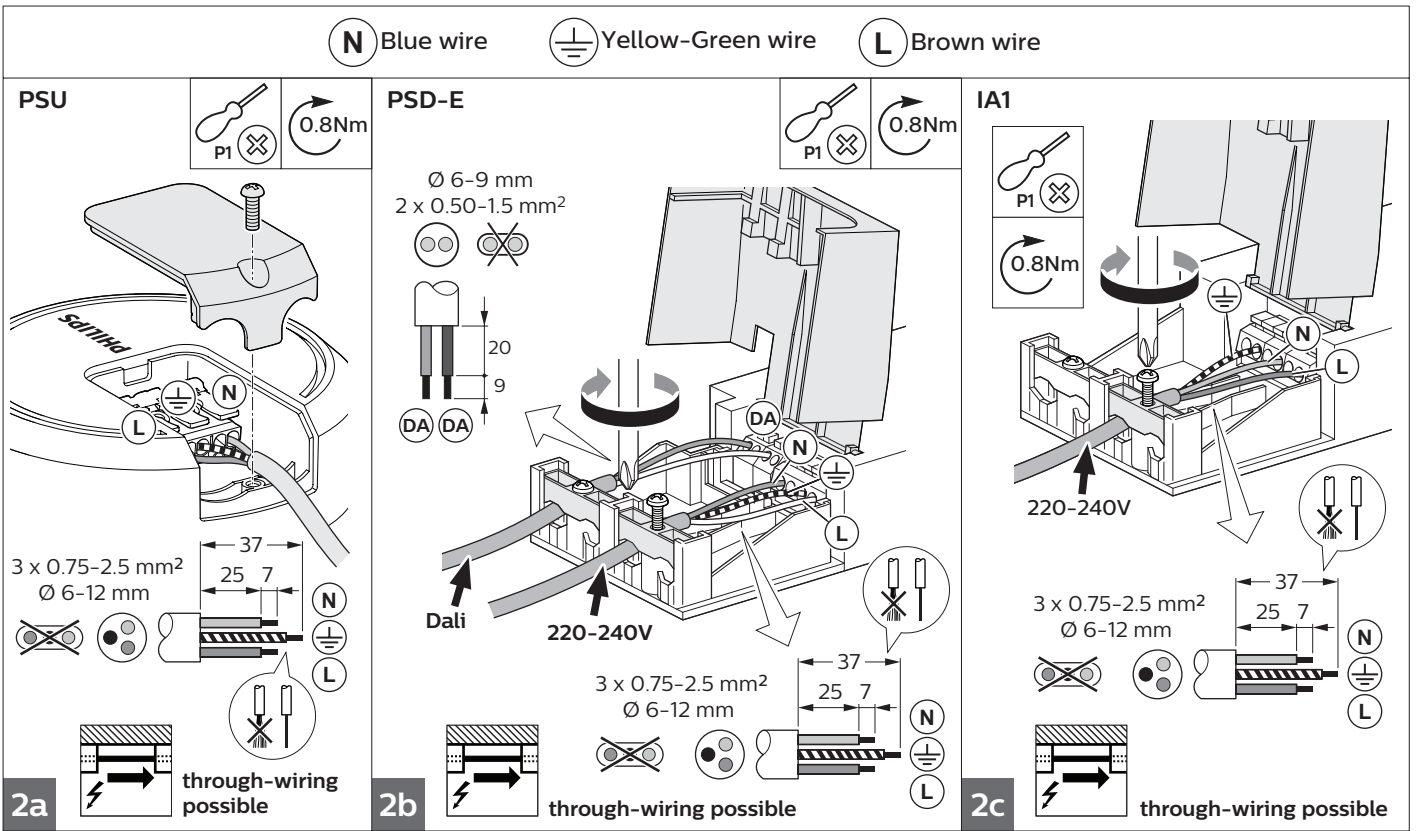
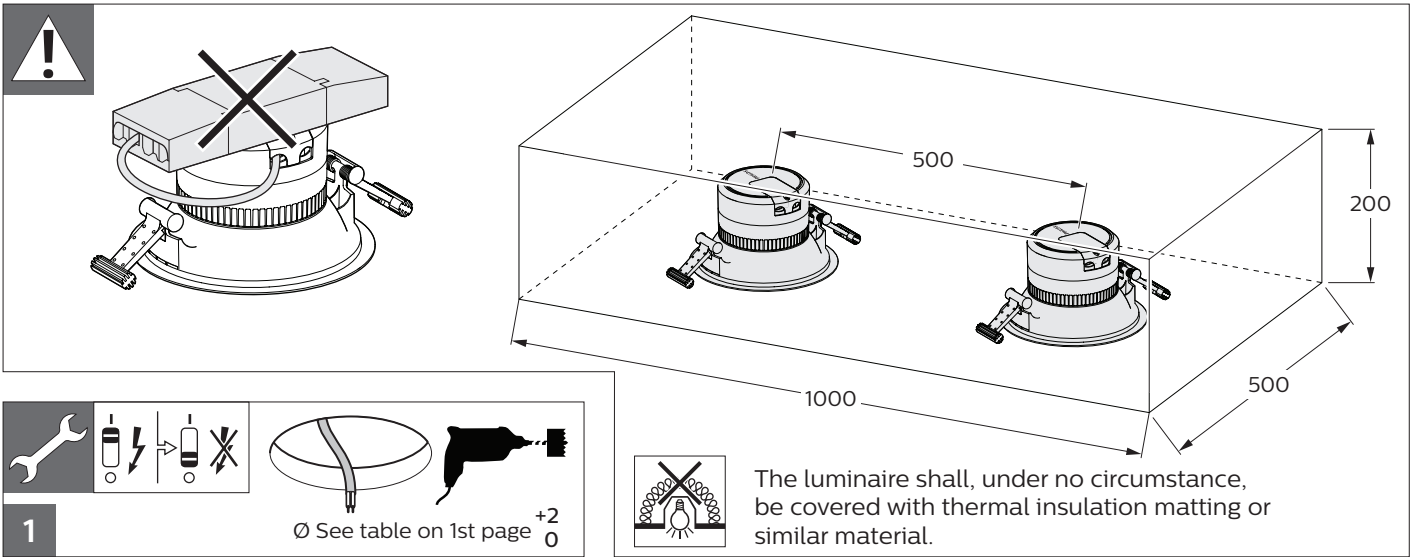
ATTENTION
OBSERVE PRECAUTIONS
FOR HANDLING
ELECTROSTATIC
SENSITIVE
DEVICES



Inrush current



	PSU 1100lm	PSU 2200lm	PSD-E 1100lm	PSD-E 2200lm	IA1 2200lm
Electrical characteristics					
Inom (A)	0.05	0.09	0.06	0.10	0.11
Imax (A)	2.20	2.20	20.40	20.40	12.00
Tref (µs)	45	45	195	195	250
MCB No. of driver max.					
B-10 A	30	30	15	15	15
B-13 A	39	39	19	19	19
B-16 A	48	48	24	24	24
C-10 A	50	50	25	25	25
C-13 A	65	65	32	32	32
C-16 A	80	80	40	40	40



EAC

Светильник. Страна производства (Made in) см. на упаковке: China/P.R.C- Китай, Poland- Польша, Belgium- Бельгия, Italy- Италия, Netherlands- Нидерланды, Finland- Финляндия, Spain- Испания, Germany- Германия, Hungary- Венгрия, Australia- Австралия, Turkey- Турция, USA/US- США, Mexico- Мексика, EU- ЕС, India- Индия. Назначение: общее освещение. Мощность (W=Ватт), напряжение (V=Вольт), срок службы (h=часы), световой поток (lm=Люмен), частота переменного тока (Hz – Герц) - см. на упаковке/продукте. Правила эксплуатации, меры при обнаружении неисправности: не разбирать, см. правила монтажа и демонтажа. Правила монтажа и демонтажа: перед установкой отключить питание, руководство по экспл: lighting.philips.ru. Условия транспортирования в части воздействия механических факторов – группа Л по ГОСТ 23216. 4.2 Условия хранения светильников должны соответствовать группе условий хранения 2 по ГОСТ 15150. Не бросать. Правила реализации: товар сертифицирован, спрашивайте сертификат у продавца. Условия утилизации узнавайте в местных органах власти или у поставщика. Срок гарантии (если имеется) см. на упаковке. Изготовитель: “Сигнифай Неделендз Б.В.”, Хай Тек Кампус 48, 5656 АЕ г.Эйндховен, Нидерланды. Импортер на территорию России и Таможенного Союза: ООО «Сигнифай Евразия», Россия, 141402, Московская область, г. Химки, ул. Ленинградская, строение 25, этаж 16. Тел. 8 10 800 7445 47 75. В случае неисправности: не разбирать, обратиться к продавцу. Дату производства смотри на изделии: ММ/ГГГГ или календарная неделя/год или ДД/ММ/ГГ

Світільник. Виготовлено в China/P.R.C- Китай, Poland- Польша, Belgium- Бельгія, Italy- Італія, Netherlands- Нідерланди, Finland- Фінляндія, Spain- Іспанія, Germany- Німеччина, Hungary- Угорщина, Australia- Австралія, Turkey- Туреччина, USA/US- США, Mexico- Мексика, EU- ЄС, India- Індія. Призначення: освітлення. Відомості про клас електробезпеки, напругу (V=Вольт), термін служби (h=години), світловий потік (lm=Люмен), допустиму кількість і потужність ламп (W=Ватт), робочу частоту (Hz=Герц), струм (A=Ампер), ступінь захисту IP/IK, робочу температуру Tc, температуру оточуючого середовища Ta і інші тех. хар-ки див. в монтажній інструкції або на упаковці. Правила експлуатації, заходи при виявленні несправності: не розбирати, див. Правила монтажу і демонтажу. Не містить шкідливих речовин. Зберігати в сухому прохолодному місці. Правила монтажу і демонтажу: перед встановленням відключити живлення, див. керівництво з експл: lighting.philips.ua. Допускається транспортування в заводській упаковці усіма видами транспорту за умови захисту від механічних пошкоджень і впливу атмосферних опадів. Не кидати. Правила реалізації: товар не підлягає обов'язковій сертифікації. Адресу заводу та відповідність стандартам див. у декларації про відповідність вимогам Технічних регламентів в Україні. Декларацію запитуйте у продавця. Умови утилізації дізнавайтеся в місцевих органах влади або у постачальника. У разі пошкодження світільника утилізувати як побутові відходи, за винятком джерел освітлення, які повинні бути утилізовані відповідно до чинного законодавства. Термін гарантії (якщо є) див. на пакуванні. Виробник: Signify Netherlands B.V. (Сігніфай Нідерланди Б.В., Хай Тек Кампус, 48, 5656 АЕ, м. Ейндховен, Нідерланди). Імпортёр: ТОВ «Сігніфай Україна», юридична та фактична адреса: вул. Миколи Грінченка, будинок № 4, корпус № 2, м. Київ, 03680, Україна. У разі несправності: не розбирати, звернутися до імпортера. Дату виготовлення див. на виробі/упаковці: ММ/РРРР або календарний тиждень/рік або ДД/ММ/РР. Термін придатності необмежений.

Тұрақты шырағдан, Өндіріс елі (Made in) қаптамадан қараңыз China/P.R.C- Қытай, Poland- Польша, Belgium- Бельгия, Italy- Италия, Netherlands- Нидерланды, Finland- Финляндия, Spain- Испания, Germany- Германия, Hungary- Венгрия, Australia- Австралия, Turkey- Түркия, USA/US- АҚШ, Mexico- Мексика, EU- ЕС, India- Үндістан. Арналуы: жалпы жарықтандыру. Қуатын (W=Ватт), кернеуін (V=Вольт), қызмет ету мерзімін (h=сағат), жарық ағынын (lm=Люмен), цоколін – қаптамадан қараңыз. Пайдалану ережелері, бұзушылықты анықтау кезіндегі шаралар: бөлшектемеңіз, монтаждау және бөлшектеу ережелерін қараңыз. Монтаждау және бөлшектеу ережелері: орнату алдында қорек көзінен ажырату керек, пайдалану жөніндегі нұсқаулық: lighting.philips.kz. Тасымалдау және сақтау ежелері мен шарттары ГОСТ 25834-83 сәйкес. Тастамаңыз. Сату ережелері: тауар сертификатталған, сертификатты сатушыдан сұраңыз. Кәдеге жарату шарттарын жергілікті билік органдарынан немесе жеткізушілерден біліңіз. Кепілдік мерзімін (болған жағдайда) қаптамадан қараңыз. Өндіруші: “Сигнифай Нидерланд Б.В.”, Хай Тек Кампус 48, 5656 АЕ Эйндховен қ., Нидерланды. Ресей мен Кеден Одағының аумағында импорттаушы: «Сигнифай Евразия» ЖШҚ. Мекенжайы: Ресей, 141402, Мәскеу облысы, Химки қ., Ленинградская к., 25 құрылыс, 16 қабат. Тел.: 8 10 800 7445 47 75. Дұрыс жұмыс істемеуіне жағдайда: бөлшектемеңіз, сатушыға хабарласыңыз. Дайындалған күні: нұсқаулықтан қараңыз.



© 2019 Signify Holding.

All rights reserved. This document contains information relating to the product portfolio of Signify which information may be subject to change. No representation or warranty as to the accuracy or completeness of the information included herein is given and any liability for any action in reliance thereon is disclaimed. The information presented in this document is not intended as any commercial offer and does not form part of any quotation or contract. Philips and the Philips Shield Emblem are registered trademarks of Koninklijke Philips N.V.. All other trademarks are owned by Signify Holding or their respective owners.

Signify Holding.
The Netherlands