

## MASTER LEDspot MR16 ExpertColor

### MASTER LED ExpertColor 7.5-43W MR16 930 36D

MASTER LEDspot MR16 ExpertColor - LED-lamp/Multi-LED -  
Energieeffizienz-Label (EEL): A - Ähnlichste  
Farbtemperatur (Nom): 3000 K

#### Produktdaten:

EAN/UPC - Produkt: 8718696735466  
ELDAS-Nr.: 941137731  
Anzahl pro Verpackung: 1  
Zähler - Pakete pro Außenkarton: 10  
Nettogewicht (Einzelteil): 30 g

#### Allgemeine Informationen:

Lichttechnologie: LED  
Sockel: GU5.3  
Technischer Typ: 7.5-43W  
Schaltzyklen: 50000X  
Nennlebensdauer (Nom): 40000 h

#### Lichttechnische Eigenschaften:

Ähnlichste Farbtemperatur: 3000 K  
Lichtfarbe: Weiß (WH)  
Farbkonsistenz: <3  
Farbwiedergabeindex (Nom): 92  
Lichtstrom-Neuwert: 500 Lm  
Lichtstrom im 90° Winkel: 500 Lm  
Ausstrahlungswinkel der Lichtquelle: 36 °  
Nenn-Abstrahlungswinkel: 36 °

#### Elektrische Kenndaten:

Ausgewiesene Lampenleistung: 7.5 W  
Spannung (Nom): ac electro V  
Eingangsfrequenz: - Hz  
Startzeit: 0.5 s  
Aufwärmzeit bis 60% Licht: 0.5 Sec.  
Leistungsfaktor (Nom): 0.7

#### Temperaturkenndaten:

Gehäusetemperatur (max.): 93 °

#### Dimmen:

Dimmbar: Ja

#### Mechanische Kenndaten:

Durchmesser D: 51 mm  
Gesamtlänge C: 46 mm

#### Zulassungen und Anwendungseigenschaften:

Energieeffizienz-Label (EEL): A  
Energieverbrauch: 9 kWh/1000h

## Technische Daten

### Produktdaten

Gesamt-Produktcode (EOC)	871869673546600
Bestell-Produktname	MASTER LED ExpertColor 7.5-43W MR16 930 36D
EAN/UPC - Produkt	8718696735466
ELDAS-Nr.	941137731
Anzahl pro Verpackung	1
Zähler - Pakete pro Außenkarton	10
Nettogewicht (Einzelteil)	30 g

### Allgemeine Informationen

Lichttechnologie	LED
Sockel	GU5.3
Technischer Typ	7.5-43W
Schaltzyklen	50000X
Nennlebensdauer (Nom)	40000 h

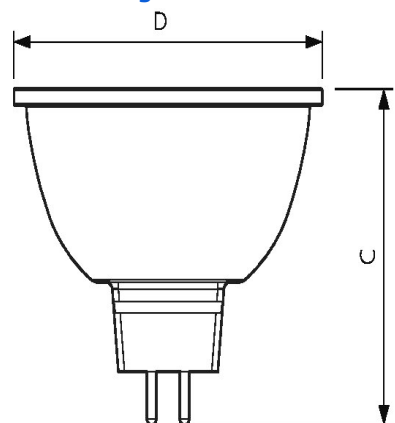
### Lichttechnische Eigenschaften

Ähnlichste Farbtemperatur	3000 K
Lichtfarbe	Weiß (WH)
Farbkonsistenz	<3
Farbwiedergabeindex (Nom)	92
Lichtstrom-Neuwert	500 Lm
Lichtstrom im 90° Winkel	500 Lm
Ausstrahlungswinkel der Lichtquelle	36 °
Nenn-Abstrahlungswinkel	36 °

## Produktfoto



## Abmessungsskizze



DimC	46 mm
DimD	51 mm

#### Elektrische Kenndaten

Ausgewiesene Lampenleistung	7.5 W
Spannung (Nom)	ac electro V
Eingangsfrequenz	- Hz
Startzeit	0.5 s
Aufwärmzeit bis 60% Licht	0.5 Sec.
Leistungsfaktor (Nom)	0.7

#### Temperaturkenndaten

Gehäusetemperatur (max.)	93 °
--------------------------	------

#### Dimmen

Dimmbar	Ja
---------	----

#### Zulassungen und Anwendungseigenschaften

Energieeffizienz-Label (EEL)	A
Energieverbrauch	9 kWh/1000h