

MASTER LEDspot MR16 ExpertColor

MASTER LED ExpertColor 7.5-43W MR16 927 24D

MASTER LEDspot MR16 ExpertColor - LED-lamp/Multi-LED -
Energieeffizienz-Label (EEL): A - Ähnlichste
Farbtemperatur (Nom): 2700 K

Produktdaten:

EAN/UPC - Produkt: 8718696735381
ELDAS-Nr.: 941107631
Anzahl pro Verpackung: 1
Zähler - Pakete pro Außenkarton: 10
Nettogewicht (Einzelteil): 34 g

Allgemeine Informationen:

Lichttechnologie: LED
Sockel: GU5.3
Technischer Typ: 7.5-43W
Schaltzyklen: 50000X
Nennlebensdauer (Nom): 40000 h

Lichttechnische Eigenschaften:

Ähnlichste Farbtemperatur: 2700 K
Lichtfarbe: Warmweiß (WW)
Farbkonsistenz: <3
Farbwiedergabeindex (Nom): 92
Lichtstrom-Neuwert: 485 Lm
Lichtstrom im 90° Winkel: 485 Lm
Ausstrahlungswinkel der Lichtquelle: 24 °
Nenn-Abstrahlungswinkel: 24 °

Elektrische Kenndaten:

Ausgewiesene Lampenleistung: 7.5 W
Spannung (Nom): ac electro V
Eingangsfrequenz: - Hz
Startzeit: 0.5 s
Aufwärmzeit bis 60% Licht: 0.5 Sec.
Leistungsfaktor (Nom): 0.7

Temperaturkenndaten:

Gehäusetemperatur (max.): 93 °

Dimmen:

Dimmbar: Ja

Mechanische Kenndaten:

Durchmesser D: 51 mm
Gesamtlänge C: 46 mm

Zulassungen und Anwendungseigenschaften:

Energieeffizienz-Label (EEL): A
Energieverbrauch: 9 kWh/1000h

Technische Daten

Produktdaten

Gesamt-Produktcode (EOC)	871869673538100
Bestell-Produktname	MASTER LED ExpertColor 7.5-43W MR16 927 24D
EAN/UPC - Produkt	8718696735381
ELDAS-Nr.	941107631
Anzahl pro Verpackung	1
Zähler - Pakete pro Außenkarton	10
Nettogewicht (Einzelteil)	34 g

Allgemeine Informationen

Lichttechnologie	LED
Sockel	GU5.3
Technischer Typ	7.5-43W
Schaltzyklen	50000X
Nennlebensdauer (Nom)	40000 h

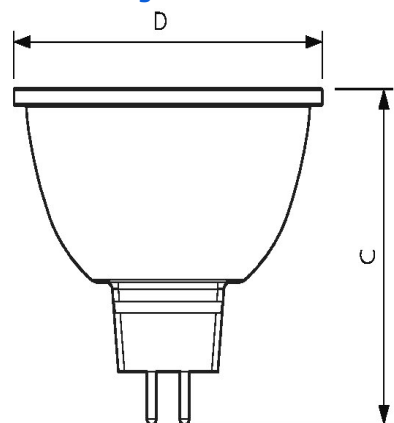
Lichttechnische Eigenschaften

Ähnlichste Farbtemperatur	2700 K
Lichtfarbe	Warmweiß (WW)
Farbkonsistenz	<3
Farbwiedergabeindex (Nom)	92
Lichtstrom-Neuwert	485 Lm
Lichtstrom im 90° Winkel	485 Lm
Ausstrahlungswinkel der Lichtquelle	24 °
Nenn-Abstrahlungswinkel	24 °

Produktfoto



Abmessungsskizze



DimC	46 mm
DimD	51 mm

Elektrische Kenndaten

Ausgewiesene Lampenleistung	7.5 W
Spannung (Nom)	ac electro V
Eingangsfrequenz	- Hz
Startzeit	0.5 s
Aufwärmzeit bis 60% Licht	0.5 Sec.
Leistungsfaktor (Nom)	0.7

Temperaturkenndaten

Gehäusetemperatur (max.)	93 °
--------------------------	------

Dimmen

Dimmbar	Ja
---------	----

Zulassungen und Anwendungseigenschaften

Energieeffizienz-Label (EEL)	A
Energieverbrauch	9 kWh/1000h