

## TrueForce Highbay LED HPI E40 KVG/VVG

### TrueForce LED HPI ND 110-88W E40 840 120D

Retrofit Lösung für Hallenreflektorleuchten mit HPI/HPL/SON Mit der Philips TrueForce Highbay LED HPI erhalten Sie eine echte Retrofit Lösung für bestehende Hallenreflektorleuchten mit HPI/HPL/SON. Im Vergleich zu herkömmlichen Leuchtmitteln bietet diese LED Alternative hohe Energieersparnisse, eine längere Nutzlebensdauer, sodass sich die Anfangsinvestition innerhalb kürzester Zeit bereits rechnet. Das Lampendesign ermöglicht ein direkten Ersatz von Hochdruckentladungslampen-Lampen durch die neuen TrueForce LED-Lampen ohne Änderung der Leuchte oder des Vorschaltgeräts. Durch die beiden Abstrahlungswinkel (eng- und breitstrahlend) sowie einen hohen Farbwiedergabeindex wird eine gute Lichtverteilung erreicht und gleichzeitig eine komfortable und sichere Umgebung erzeugt.

TrueForce Highbay LED HPI E40 KVG/VVG - LED-lamp/Multi-LED - Energieeffizienz-Label (EEL): A+ - Ähnlichste Farbtemperatur (Nom): 4000 K

### Technische Daten

#### Produktdaten

Gesamt-Produktcode (EOC)	871869671382200
Bestell-Produktname	TrueForce LED HPI ND 110-88W E40 840 120D
EAN/UPC - Produkt	8718696713822
ELDAS-Nr.	941162401
Anzahl pro Verpackung	1
Zähler - Pakete pro Außenkarton	2
Nettogewicht (Einzelteil)	1300 g

#### Allgemeine Informationen

Lichttechnologie	LED
Sockel	E40
Technischer Typ	88-250W
Schaltzyklen	50000X
Nennlebensdauer (Nom)	50000 h

#### Lichttechnische Eigenschaften

Ähnlichste Farbtemperatur	4000 K
Lichtfarbe	Neutralweiß (CW)
Farbkonsistenz	<6
Farbwiedergabeindex (Nom)	80
Lichtstrom-Neuwert	11000 Lm
Ausstrahlungswinkel der Lichtquelle	120 °
Nenn-Abstrahlungswinkel	120 °

#### Elektrische Kenndaten

Ausgewiesene Lampenleistung	88 W
Spannung (Nom)	100-145 V
Eingangsfrequenz	50 Hz
Startzeit	1.2 s
Aufwärmzeit bis 60% Licht	1.2 Sec.
Leistungsfaktor (Nom)	0.7

#### Temperaturkenndaten

Gehäusetemperatur (max.)	90 °
--------------------------	------

#### Dimmen

Dimmbar	Nein
---------	------

#### Zulassungen und Anwendungseigenschaften

Energieeffizienz-Label (EEL)	A+
Energieverbrauch	97 kWh/1000h

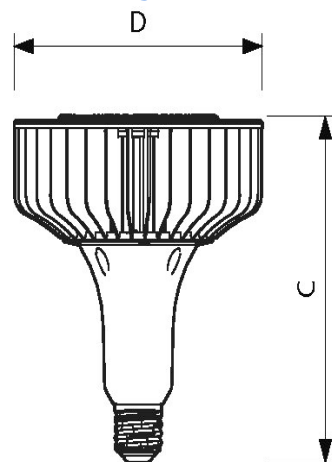
### Hinweise

Die Lampe ist nur in trockenen Umgebungen einzusetzen (Lampenschutzart IP 40)

### Produktfoto



### Abmessungsskizze



DimC	250 mm
DimD	210 mm

### Lichtstärkeverteilung

