

## MASTER LEDspot MR16 ExpertColor

### MASTER LED ExpertColor LED ExpertColor 6.5-35W MR16 927 10D

Warmes, einladendes Ambiente mit herausragender Lichtqualität  
MASTER LEDspot LV ExpertColor schafft ein warmes und komfortables Ambiente im Gastgewerbe, Eigenheim und Restaurant. Es erreicht dieses Ambiente durch überragendes Licht mit angepasstem Spektrum, hohem CRI-Wert und leistungsstarker Dimm-Funktion. Das Ergebnis? Eine wunderschöne Beleuchtung. Darüber hinaus ist das innovative Linsendesign ohne Einfassung durch ihr sauberes und klares Aussehen für nahezu jede Inneneinrichtung geeignet. Sie können außerdem die gesamte ExpertColor-Familie nutzen, die auch Lampen der Serien LEDspot MV und LEDspot Par einschließt.

MASTER LEDspot MR16 ExpertColor - LED-lamp/Multi-LED - Energieeffizienz-Label (EEL): A - Ähnlichste Farbtemperatur (Nom): 2700 K

#### Technische Daten

##### Produktdaten

Gesamt-Produktcode (EOC)	871869673871900
Bestell-Produktname	MASTER LED ExpertColor LED ExpertColor 6.5-35W MR16 927 10D
EAN/UPC - Produkt	8718696738719
ELDAS-Nr.	941107031
Anzahl pro Verpackung	CT / 10
Zähler - Pakete pro Außenkarton	10
Nettogewicht (Einzelteil)	34 g

##### Allgemeine Informationen

Lichttechnologie	LED
Sockel	GU5.3
Technischer Typ	6.5-35W
Schaltzyklen	50000X
Nennlebensdauer (Nom)	40000 h

##### Lichttechnische Eigenschaften

Ähnlichste Farbtemperatur	2700 K
Lichtfarbe	Warmweiß (WW)
Farbkonsistenz	<3
Farbwiedergabeindex (Nom)	97
Lichtstrom-Neuwert	410 Lm
Nennlichtstrom (Nom)	410 Lm
Lichtstrom im 90° Winkel	410 Lm
Nennlichtausbeute (Nom)	63 Lm/W
Lichtstärke (Nom)	4600 cd
Ausstrahlungswinkel der Lichtquelle	10 °
Nenn-Abstrahlungswinkel	10 °

##### Elektrische Kenndaten

Äquivalente Leistung	35 W
Ausgewiesene Lampenleistung	6,5 W
Startzeit	0,5 s
Aufwärmzeit bis 60% Licht	0,5 Sec.
Leistungsfaktor (Nom)	0.7

##### Temperaturkenndaten

Gehäusetemperatur (max.)	90 °
--------------------------	------

##### Dimmen

Dimmbar	Ja
---------	----

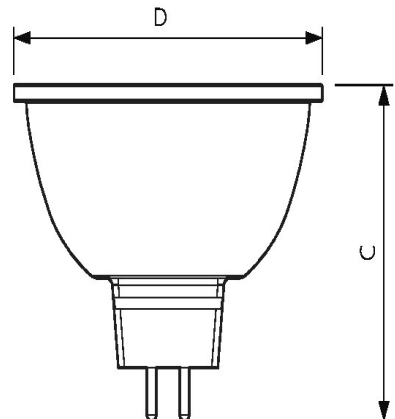
##### Zulassungen und Anwendungseigenschaften

Energieeffizienz-Label (EEL)	A
Energieverbrauch	8 kWh/1000h

#### Produktfoto



#### Abmessungsskizze



DimC	46 mm
DimD	50 mm

#### Lichtstärkeverteilung

