

CorePro LEDspot GU10 Hochvolt-Reflektorlampen

Corepro LEDspot 4.6-50W GU10 840 36D

Der Preisbrecher im Einstiegssegment - Markenqualität zum Einstiegspreis
Wer Wert auf eine angenehme Beleuchtung zum günstigen Preis legt, greift gerne auf die CorePro LEDspot Reihe zurück. CorePro LEDspots eignen sich perfekt für die Akzentbeleuchtung und strahlen ein warmes, mit konventionellen Lampen vergleichbares Licht ab. Sie lassen sich in die meisten vorhandenen Leuchten als Nachrüstlösung einsetzen. LED-Lampen erlauben erhebliche Energieeinsparungen und sind mit deutlich geringeren Wartungskosten verbunden.

CorePro LEDspot GU10 Hochvolt-Reflektorlampen - LED-lamp/Multi-LED - Energieeffizienz-Label (EEL): A++ - Ähnlichste Farbtemperatur (Nom): 4000 K

Technische Daten

Produktdaten

Gesamt-Produktcode (EOC)	871869672839000
Bestell-Produktname	Corepro LEDspot 4.6-50W GU10 840 36D
EAN/UPC - Produkt	8718696728390
ELDAS-Nr.	941165861
Anzahl pro Verpackung	CT / 10
Zähler - Pakete pro Außenkarton	10
Nettogewicht (Einzelteil)	38 g

Allgemeine Informationen

Lichttechnologie	LED
Sockel	GU10
Technischer Typ	4.6-50W
Schaltzyklen	50000X
Nennlebensdauer (Nom)	15000 h

Lichttechnische Eigenschaften

Ähnlichste Farbtemperatur	4000 K
Lichtfarbe	Neutralweiß (CW)
Farbkonsistenz	<6
Farbwiedergabeindex (Nom)	80
Lichtstrom-Neuwert	390 Lm
Nennlichtstrom (Nom)	390 Lm
Lichtstrom im 90° Winkel	390 Lm
Nennlichtausbeute (Nom)	84 Lm/W
Lichtstärke (Nom)	770 cd
Ausstrahlungswinkel der Lichtquelle	36 °
Nenn-Abstrahlungswinkel	36 °

Elektrische Kenndaten

Äquivalente Leistung	50 W
Ausgewiesene Lampenleistung	4,6 W
Spannung (Nom)	220-240 V
Eingangsfrequenz	50-60 Hz
Startzeit	0.5 s
Aufwärmzeit bis 60% Licht	0,5 Sec.
Leistungsfaktor (Nom)	0.5

Temperaturkenndaten

Gehäusetemperatur (max.)	72 °
--------------------------	------

Dimmen

Dimmbar	Nein
---------	------

Zulassungen und Anwendungseigenschaften

Energieeffizienz-Label (EEL)	A++
Energieverbrauch	5 kWh/1000h

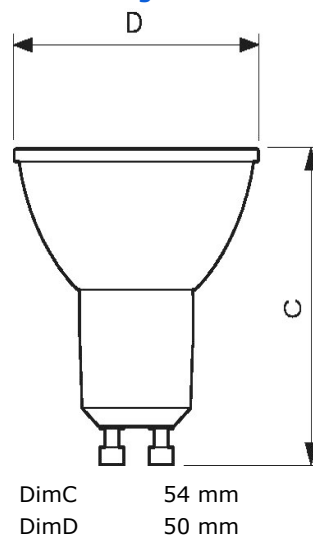
Hinweise

- Nicht für Gleichspannung geeignet
- Max. 80% Luftfeuchtigkeit
- Min. 10 mm Luftraum beim Deckeneinbau zur Gewährleistung der konstanten Wärmeableitung

Produktfoto



Abmessungsskizze



DimC 54 mm
DimD 50 mm