

# MASTER LEDspot AR111 Niedervolt-Reflektorlampen

## MAS LEDspotLV D 20-100W 840 AR111 24D

MASTER LEDspot LV AR111 - Hochwertiges Design für anspruchsvolle Beleuchtung  
Lange Lebensdauer und hohe Energieeffizienz: MASTER LEDspot AR111 sind kompatibel mit vielen handelsüblichen Halogentransformatoren und so der ideale Ersatz für herkömmliche NV-Halogen-Reflektoren.

MASTER LEDspot AR111 Niedervolt-Reflektorlampen - LED-lamp/Multi-LED - Energieeffizienz-Label (EEL): A - Ähnlichste Farbtemperatur (Nom): 4000 K

### Technische Daten

#### Produktdaten

Gesamt-Produktcode (EOC)	871869672532000
Bestell-Produktname	MAS LEDspotLV D 20-100W 840 AR111 24D
EAN/UPC - Produkt	8718696725320
ELDAS-Nr.	941166311
Anzahl pro Verpackung	CT / 6
Zähler - Pakete pro Außenkarton	6
Nettogewicht (Einzelteil)	160 g

#### Allgemeine Informationen

Lichttechnologie	LED
Socket	G53
Technischer Typ	20-100W
Schaltzyklen	50000X
Nennlebensdauer (Nom)	25000 h

#### Lichttechnische Eigenschaften

Ähnlichste Farbtemperatur	4000 K
Lichtfarbe	Neutralweiß (CW)
Farbkonsistenz	<3
Farbwiedergabeindex (Nom)	80
Lichtstrom-Neuwert	1250 Lm
Nennlichtstrom (Nom)	1250 Lm
Lichtstrom im 90° Winkel	1250 Lm
Nennlichtausbeute (Nom)	62.5 Lm/W
Lichtstärke (Nom)	6100 cd
Ausstrahlungswinkel der Lichtquelle	24 °
Nenn-Abstrahlungswinkel	24 °

#### Elektrische Kenndaten

Äquivalente Leistung	100 W
Ausgewiesene Lampenleistung	20 W
Spannung (Nom)	12 V
Startzeit	0.5 s
Aufwärmzeit bis 60% Licht	0,5 Sec.
Leistungsfaktor (Nom)	0.7

#### Temperaturkenndaten

Gehäusetemperatur (max.)	80 °
--------------------------	------

#### Dimmen

Dimmbar	Ja
---------	----

#### Zulassungen und Anwendungseigenschaften

Energieeffizienz-Label (EEL)	A
Energieverbrauch	22 kWh/1000h

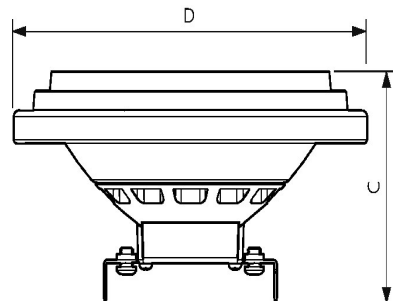
### Hinweise

- Max. 80% Luftfeuchtigkeit
- Nicht für elektronische Schalter geeignet
- Min. 10 mm Luftraum beim Deckeneinbau zur Gewährleistung der konstanten Wärmeableitung
- Geprüfte und geeignete Trafo-/ Dimmerempfehlungen finden Sie unter [www.philips.de/master-led-lampen](http://www.philips.de/master-led-lampen)

### Produktfoto



### Abmessungsskizze



DimC	62 mm
DimD	111 mm

### Lichtstärkeverteilung

