

MASTER LEDspot AR111 Niedervolt-Reflektorlampen

MAS LEDspotLV D 11-50W 930 AR111 40D

MASTER LEDspot LV AR111 - Hochwertiges Design für anspruchsvolle Beleuchtung
Lange Lebensdauer, hohe Energieeffizienz und beste Farbwiedergabe ($R_a > 90$): MASTER LEDspot AR111 sind kompatibel mit vielen handelsüblichen Halogentransformatoren und so der ideale Ersatz für herkömmliche NV-Halogen-Reflektoren.

MASTER LEDspot AR111 Niedervolt-Reflektorlampen - LED-lamp/Multi-LED - Energieeffizienz-Label (EEL): A - Ähnlichste Farbtemperatur (Nom): 3000 K

Technische Daten

Produktdaten

Gesamt-Produktcode (EOC)	871869651494800
Bestell-Produktname	MAS LEDspotLV D 11-50W 930 AR111 40D
EAN/UPC - Produkt	8718696514948
ELDAS-Nr.	941126131
Anzahl pro Verpackung	CT / 6
Zähler - Pakete pro Außenkarton	6
Nettogewicht (Einzelteil)	160 g

Allgemeine Informationen

Lichttechnologie	LED
Sockel	G53
Technischer Typ	11-50W
Schaltzyklen	50000X
Nennlebensdauer (Nom)	40000 h

Lichttechnische Eigenschaften

Ähnlichste Farbtemperatur	3000 K
Lichtfarbe	Weiß (WH)
Farbkonsistenz	<3
Farbwiedergabeindex (Nom)	90
Lichtstrom-Neuwert	570 Lm
Nennlichtstrom (Nom)	640 Lm
Lichtstrom im 90° Winkel	570 Lm
Nennlichtausbeute (Nom)	51.8 Lm/W
Lichtstärke (Nom)	1150 cd
Ausstrahlungswinkel der Lichtquelle	40 °
Nenn-Abstrahlungswinkel	40 °
Lichtverteilung	WB

Elektrische Kenndaten

Äquivalente Leistung	50 W
Ausgewiesene Lampenleistung	11 W
Spannung (Nom)	12 V
Startzeit	0.5 s
Aufwärmzeit bis 60% Licht	0,5 Sec.
Leistungsfaktor (Nom)	0.7

Temperaturkenndaten

Gehäusetemperatur (max.)	70 °
--------------------------	------

Dimmen

Dimmbar	Ja
---------	----

Zulassungen und Anwendungseigenschaften

Energieeffizienz-Label (EEL)	A
Energieverbrauch	13 kWh/1000h

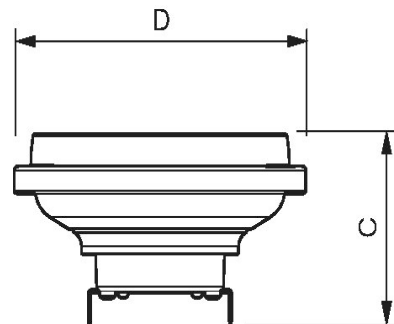
Hinweise

- Max. 80% Luftfeuchtigkeit
- Nicht für elektronische Schalter geeignet
- Min. 10 mm Luftraum beim Deckeneinbau zur Gewährleistung der konstanten Wärmeableitung
- Geprüfte und geeignete Trafo-/ Dimmerempfehlungen finden Sie unter www.philips.de/master-led-lampen

Produktfoto



Abmessungsskizze



DimC	62 mm
DimD	111 mm

Lichtstärkeverteilung

