

# MASTER LEDspot & Value MR16/MR11 Niedervolt-Reflektorlampen

## MASTER LEDspotLV 3.5-20W 827 MR11 24D

MASTER LEDspot & Value MR16/MR11  
Niedervolt-Reflektorlampen - LED-lamp/Multi-LED -  
Energieeffizienz-Label (EEL): A+ - Ähnlichste  
Farbtemperatur (Nom):

### Produktdaten:

EAN/UPC - Produkt: 8718696410196  
ELDAS-Nr.: 941159911  
Anzahl pro Verpackung: 1  
Zähler - Pakete pro Außenkarton: 12  
Nettogewicht (Einzelteil): 24 g

### Allgemeine Informationen:

Lichttechnologie: LED  
Sockel: GU4  
Technischer Typ: 3.5-20W  
Schaltzyklen: 50000X  
Nennlebensdauer (Nom): 40000 h

### Lichttechnische Eigenschaften:

Ähnlichste Farbtemperatur: 2700 K  
Lichtfarbe: Warmweiß (WW)  
Farbkonsistenz: <6  
Farbwiedergabeindex (Nom): 80  
Lichtstrom-Neuwert: 210 Lm  
Lichtstrom im 90° Winkel: 200 Lm  
Ausstrahlungswinkel der Lichtquelle: 24 °  
Nenn-Abstrahlungswinkel: 24 °

### Elektrische Kenndaten:

Ausgewiesene Lampenleistung: 3.5 W  
Spannung (Nom): 12 V  
Eingangsfrequenz: 50 bis 60 Hz  
Startzeit: 0.5 s  
Aufwärmzeit bis 60% Licht: instant full light Sec.  
Leistungsfaktor (Nom): 0.5

### Temperaturkenndaten:

Gehäusetemperatur (max.): 94 °

### Dimmen:

Dimmbar: Nein

### Mechanische Kenndaten:

Durchmesser D: 35 mm  
Gesamtlänge C: 40 mm

### Zulassungen und Anwendungseigenschaften:

Energieeffizienz-Label (EEL): A+  
Energieverbrauch: 4 kWh/1000h

## Technische Daten

### Produktdaten

Gesamt-Produktcode (EOC)	871869641019600
Bestell-Produktname	MASTER LEDspotLV 3.5-20W 827 MR11 24D
EAN/UPC - Produkt	8718696410196
ELDAS-Nr.	941159911
Anzahl pro Verpackung	1
Zähler - Pakete pro Außenkarton	12
Nettogewicht (Einzelteil)	24 g

### Allgemeine Informationen

Lichttechnologie	LED
Sockel	GU4
Technischer Typ	3.5-20W
Schaltzyklen	50000X
Nennlebensdauer (Nom)	40000 h

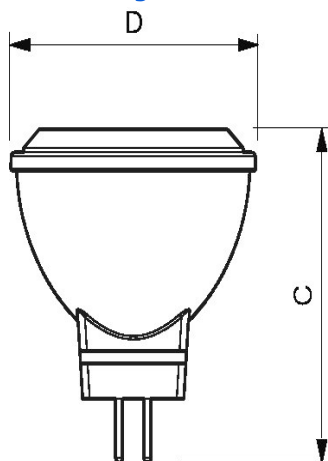
### Lichttechnische Eigenschaften

Ähnlichste Farbtemperatur	2700 K
Lichtfarbe	Warmweiß (WW)
Farbkonsistenz	<6
Farbwiedergabeindex (Nom)	80
Lichtstrom-Neuwert	210 Lm
Lichtstrom im 90° Winkel	200 Lm
Ausstrahlungswinkel der Lichtquelle	24 °
Nenn-Abstrahlungswinkel	24 °

## Produktfoto



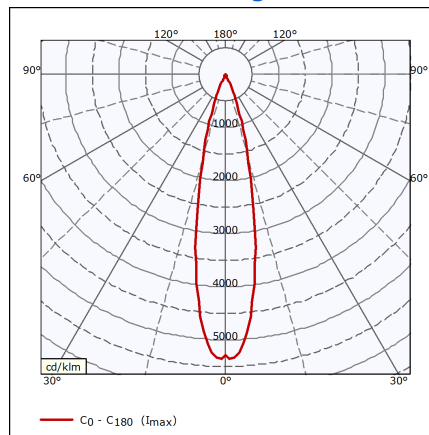
## Abmessungsskizze



DimC 40 mm

DimD 35 mm

## Lichtstärkeverteilung



#### Elektrische Kenndaten

Ausgewiesene Lampenleistung	3.5 W
Spannung (Nom)	12 V
Eingangsfrequenz	50 bis 60 Hz
Startzeit	0.5 s
Aufwärmzeit bis 60% Licht	instant full light Sec.
Leistungsfaktor (Nom)	0.5

#### Temperaturkenndaten

Gehäusetemperatur (max.)	94 °
--------------------------	------

#### Dimmen

Dimmbar	Nein
---------	------

#### Zulassungen und Anwendungseigenschaften

Energieeffizienz-Label (EEL)	A+
Energieverbrauch	4 kWh/1000h

#### Hinweise

Nicht für den Einsatz in sehr luftfeuchter Umgebung geeignet (z. B. über der Dusche)