

MASTERColour CDM-Rm Elite Mini

MASTERColour CDM-Rm Elite Mini 35W/942 GX10 MR16 25D

Strahlendes Aussehen kann so einfach sein
Die Philips MASTERColour CDM-Rm Mini ELITE vereint die bewährte MASTERColour-Qualität mit 50 mm-Reflektorlampen. Die überragende Lichtleistung und die zuverlässige Farbstabilität schaffen die richtige Atmosphäre für den Kunden und rücken die Ware ins rechte Licht. Eine einfache Möglichkeit, dem Geschäft ein strahlendes Aussehen zu verleihen.

MASTERColour CDM-Rm Elite Mini - Halogen metal halide reflector lamp - Lampenleistung EM 25°C, nominal: 35 W - Energieeffizienz-Label (EEL): A

Technische Daten

Produktdaten

Gesamt-Produktcode (EOC)	871829169179200
Bestell-Produktname	MASTERColour CDM-Rm Elite Mini 35W/942 GX10 MR16 25D
EAN/UPC - Produkt	8718291691792
ELDAS-Nr.	948262241
Anzahl pro Verpackung	CT / 1
Zähler - Pakete pro Außenkarton	12
Nettogewicht (Einzelteil)	48 g

Allgemeine Informationen

Socket	GX10
Schaltzyklen	1350X
Lebensdauer bis 50 % Ausfall (nom)	15000 h

Lichttechnische Eigenschaften

Ähnlichste Farbtemperatur	4200 K
Farbwiedergabeindex (Nom)	90
Lichtstrom im 90° Winkel	2000 Lm
Nennlichtausbeute (Nom)	57.5 Lm/W
Lichtstärke (Nom)	7200 cd
Ausstrahlungswinkel der Lichtquelle	25 °

Elektrische Kenndaten

Ausgewiesene Lampenleistung	39 W
Spannung (Nom)	90 V
Aufwärmzeit bis 60% Licht	120 Sec.

Dimmen

Dimmbar	Nein
---------	------

Zulassungen und Anwendungseigenschaften

Energieeffizienz-Label (EEL)	A
Energieverbrauch	43 kWh/1000h

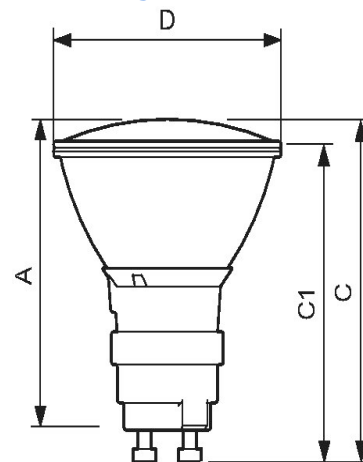
Hinweise

- Nur mit geeignetem elektronischen Vorschaltgerät
- EVG nur mit "End of Life" Abschaltung (IEC61167, IEC62035)

Produktfoto



Abmessungsskizze



DimA_max	59 mm
DimC	63 mm
DimC_max	65 mm
DimC1_max	61 mm
DimD	50 mm
DimD_max	51 mm