

MASTER PL-S 2P

MASTER PL-S 11W/827/2P 1CT/5X10BOX

MASTER PL-S 2P - Compact fluorescent lamp without integrated ballast - Lampenleistung EM 25°C, nominal: 11 W - Energy Efficiency Class: G

Produktdaten:

EAN/UPC - Produkt: 8711500261014
ELDAS-Nr.: 946137131
Anzahl pro Verpackung: 1
Zähler - Pakete pro Außenkarton: 50
Nettogewicht (Einzelteil): 43 g

Allgemeine Informationen:

Socket: G23
Lebensdauer bis 50 % Ausfall (nom): 10000 h

Lichttechnische Eigenschaften:

Ähnlichste Farbtemperatur: 2700 K
Lichtfarbe: Warmton-extra
Farbwiedergabeindex (Nom): 82
Lichtstrom-Neuwert: 900 Lm
Nennlichtstrom (Nom): 893 Lm

Elektrische Kenndaten:

Ausgewiesene Lampenleistung: 11.9 W

Dimmen:

Dimmbar: Nein

Zulassungen und Anwendungseigenschaften:

Energieeffizienz-Label (EEL): G
Energieverbrauch: 12 kWh/1000h

Technische Daten

Produktdaten

Gesamt-Produktcode (EOC)	871150026101470
Bestell-Produktname	MASTER PL-S 11W/827/2P 1CT/5X10BOX
EAN/UPC - Produkt	8711500261014
ELDAS-Nr.	946137131
Anzahl pro Verpackung	1
Zähler - Pakete pro Außenkarton	50
Nettogewicht (Einzelteil)	43 g

Allgemeine Informationen

Socket	G23
Lebensdauer bis 50 % Ausfall (nom)	10000 h

Lichttechnische Eigenschaften

Ähnlichste Farbtemperatur	2700 K
Lichtfarbe	Warmton-extra
Farbwiedergabeindex (Nom)	82
Lichtstrom-Neuwert	900 Lm
Nennlichtstrom (Nom)	893 Lm

Elektrische Kenndaten

Ausgewiesene Lampenleistung	11.9 W
-----------------------------	--------

Dimmen

Dimmbar	Nein
---------	------

Zulassungen und Anwendungseigenschaften

Energieeffizienz-Label (EEL)	G
Energieverbrauch	12 kWh/1000h

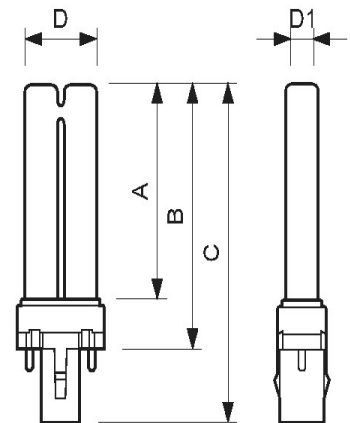
Hinweise

Nur mit elektromagnetischem Vorschaltgerät verwenden

Produktfoto



Abmessungsskizze



DimA_max	198 mm
DimB_max	214 mm
DimC_max	236 mm
DimD_max	28 mm
DimD1_max	13 mm