

## MASTER PL-S 2P

### MASTER PL-S 9W/827/2P 1CT/5X10BOX

MASTER PL-S 2P - Compact fluorescent lamp without integrated ballast - Lampenleistung EM 25°C, nominal: 9 W - Energy Efficiency Class: G

#### Produktdaten:

EAN/UPC - Produkt: 8711500260796  
ELDAS-Nr.: 946135131  
Anzahl pro Verpackung: 1  
Zähler - Pakete pro Außenkarton: 50  
Nettogewicht (Einzelteil): 32 g

#### Allgemeine Informationen:

Socket: G23  
Lebensdauer bis 50 % Ausfall (nom): 10000 h

#### Lichttechnische Eigenschaften:

Ähnlichste Farbtemperatur: 2700 K  
Lichtfarbe: Warmton-extra  
Farbwiedergabeindex (Nom): 82  
Lichtstrom-Neuwert: 600 Lm  
Nennlichtstrom (Nom): 583 Lm

#### Elektrische Kenndaten:

Ausgewiesene Lampenleistung: 8.8 W

#### Dimmen:

Dimmbar: Nein

#### Zulassungen und Anwendungseigenschaften:

Energieeffizienz-Label (EEL): G  
Energieverbrauch: 9 kWh/1000h

### Technische Daten

#### Produktdaten

|                                 |                                   |
|---------------------------------|-----------------------------------|
| Gesamt-Produktcode (EOC)        | 871150026079670                   |
| Bestell-Produktname             | MASTER PL-S 9W/827/2P 1CT/5X10BOX |
| EAN/UPC - Produkt               | 8711500260796                     |
| ELDAS-Nr.                       | 946135131                         |
| Anzahl pro Verpackung           | 1                                 |
| Zähler - Pakete pro Außenkarton | 50                                |
| Nettogewicht (Einzelteil)       | 32 g                              |

#### Allgemeine Informationen

|                                    |         |
|------------------------------------|---------|
| Socket                             | G23     |
| Lebensdauer bis 50 % Ausfall (nom) | 10000 h |

#### Lichttechnische Eigenschaften

|                           |               |
|---------------------------|---------------|
| Ähnlichste Farbtemperatur | 2700 K        |
| Lichtfarbe                | Warmton-extra |
| Farbwiedergabeindex (Nom) | 82            |
| Lichtstrom-Neuwert        | 600 Lm        |
| Nennlichtstrom (Nom)      | 583 Lm        |

#### Elektrische Kenndaten

|                             |       |
|-----------------------------|-------|
| Ausgewiesene Lampenleistung | 8.8 W |
|-----------------------------|-------|

#### Dimmen

|         |      |
|---------|------|
| Dimmbar | Nein |
|---------|------|

#### Zulassungen und Anwendungseigenschaften

|                              |             |
|------------------------------|-------------|
| Energieeffizienz-Label (EEL) | G           |
| Energieverbrauch             | 9 kWh/1000h |

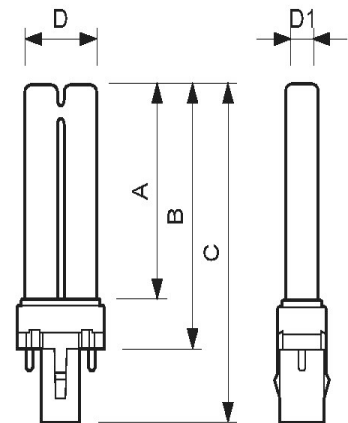
### Hinweise

Nur mit elektromagnetischem Vorschaltgerät verwenden

### Produktfoto



### Abmessungsskizze



|           |        |
|-----------|--------|
| DimA_max  | 129 mm |
| DimB_max  | 145 mm |
| DimC_max  | 167 mm |
| DimD_max  | 28 mm  |
| DimD1_max | 13 mm  |