

UV-C Luftdesinfektions-Geräte, Deckenmontage

Produktfoto

SM345C 4xTUV PLS 9W HFM SM4

PHILIPS UV-C DISINFECTION UPPER AIR - 4 Lampen - HF Matchbox - Weiß und Schwarz - 38 W - 230 V - Farbe: Weiß und Schwarz

Produktdaten:

EAN/UPC - Produkt: 8710163665085
Anzahl pro Verpackung: 1
Verpackungsanzahl pro Umverpackung: 1
Nettogewicht (Einzelteil): 5000 g

Allgemeine Informationen:

Dimmbar: Nein
Anzahl Lichtquellen: 4
Optik: Lamellenraster
Ausstrahlungswinkel der Leuchte: -
Montagevorrichtung: Rahmen zur Einbaumontage
Farbe: Weiß und Schwarz
Vorschaltgerät: HFM
Anzahl Vorschaltgeräte: 4 Einheiten
Steuerungsschnittstelle: -
Anschluss: Schnellsteckverbinder, 3-polig
Elektrisches Anschlusskabel: Nein
Max Anzahl pro Sicherungsautomat: 38

Elektrische Kenndaten:

Netzspannung: 230 V
Netzfrequenz: 50 Hz
Einschaltstrom: 13 A
Einschaltzeit: 0.11 ms
Leistungsfaktor (min): 0.64

Gehäuseeigenschaften:

Gehäusematerial: Aluminium
Reflektor Material: Aluminium
Optisches Material: Aluminium
Länge: 500 mm
Breite: 500 mm
Höhe: 123 mm

Initialkennwerte:

Systemleistung: 38 W
Toleranz Leistungsaufnahme: +/-10%

Anwendungsparameter:

Umgebungstemperaturbereich: +10 bis +40 °C
Maximaler Dimmlevel: Nicht zutreffend

Zulassungen und Prüfzeichen:

Schutzklasse: Schutzklasse I
Schutzart: IP20 - Fernhalten von Fingern
Schlagfestigkeit: IK02
Glühdrahtprüfung: Temperatur: 650 °C, Dauer: 30 s
CE-Zeichen: ja
ENEC-Zeichen: Nein

Technische Daten

Produktdaten

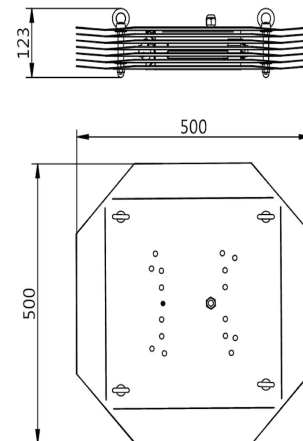
Bestell-Produktname	SM345C 4xTUV PLS 9W HFM SM4
Gesamt-Produktcode (EOC)	871016366508500
Material-Nr. (12NC)	919206000091
EAN/UPC - Produkt	8710163665085
Nettogewicht (Einzelteil)	5000 g
Verpackungsanzahl pro Umverpackung	1
Anzahl pro Verpackung	1

Allgemeine Informationen

Dimmbar	Nein
Anzahl Lichtquellen	4
Optik	Lamellenraster
Ausstrahlungswinkel der Leuchte	-
Montagevorrichtung	Rahmen zur Einbaumontage
Farbe	Weiß und Schwarz
Steuerungsschnittstelle	-
Anschluss	Schnellsteckverbinder, 3-polig
Elektrisches Anschlusskabel	Nein
Max Anzahl pro Sicherungsautomat	38



Abmessungsskizze



Elektrische Kenndaten

Netzspannung	230 V
Netzfrequenz	50 Hz
Leistungsfaktor (min)	0.64

Gehäuseeigenschaften

Gehäusematerial	Aluminium
Optisches Material	Aluminium
Länge	500 mm

Initialkennwerte

Systemleistung	38 W
Toleranz Leistungsaufnahme	+/-10%

Anwendungsparameter

Umgebungstemperaturbereich	+10 bis +40 °C
Maximaler Dimmlevel	Nicht zutreffend

Zulassungen und Prüfzeichen

Schutzklasse	Schutzklasse I
Schutzart	IP20 - Fernhalten von Fingern
Schlagfestigkeit	IK02
Glühdrahtprüfung	Temperatur: 650 °C, Dauer: 30 s
CE-Zeichen	ja
ENEC-Zeichen	Nein