

## HF-PERFORMER III für TL5 Lampen

HF-P 154/155 TL5 HO/PLL III 220-240V IDC

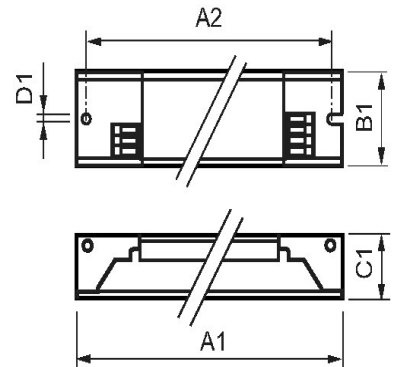
Ballast - HF-PERFORMER III für TL5 Lampen - Lampentyp:  
TL5/PL-L - Lampenanzahl: 1

### Technische Daten

### Produktfoto



### Abmessungsskizze



DimA1	360 mm
DimB1	30 mm
DimC1	22 mm
DimD1	4 mm