

# HF-Regulator Intelligent Touch DALI for TL5/TL-D/PL-L lamps

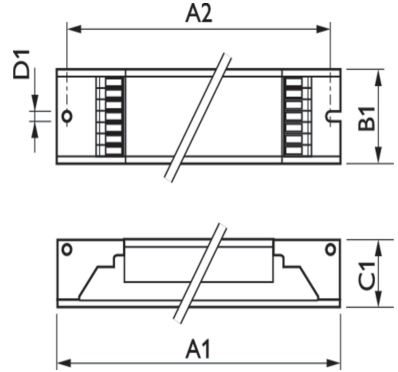
HF-Ri TD 1 35/49/80 TL5 E+ 195-240V

## Technische Daten

Produktfoto



## Abmessungsskizze



DimB1	30 mm
DimC1	22 mm