

HF-R EII 1-10 V für TL-D

HF-R 236 TL-D EII 220-240V 50/60Hz

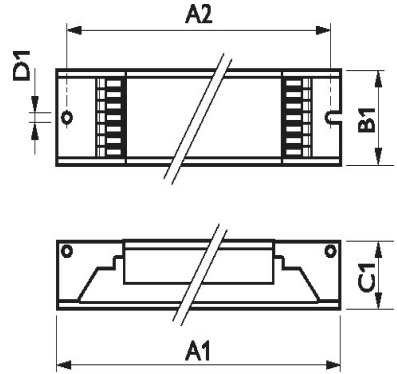
Ballast - HF-R EII 1-10 V für TL-D - Lampentyp: TL-D -
Lampenzahl: 2

Technische Daten

Produktfoto



Abmessungsskizze



DimA1	360 mm
DimB1	30 mm
DimC1	22 mm
DimD1	4 mm