

Coreline tempo large

BVP130 LED300-4S/740 OFA52

Produktfoto



Technische Daten

Produktdaten

Bestell-Produktname	BVP130 LED300-4S/740 OFA52
Gesamt-Produktcode (EOC)	872016955898400
Material-Nr. (12NC)	912300060476
EAN/UPC - Produkt	8720169558984
Nettogewicht (Einzelteil)	7500 g
Verpackungsanzahl pro Umverpackung	1
Anzahl pro Verpackung	1

Allgemeine Informationen

Lichttechnologie	LED
Dimmbar	Nein
Optik	Optiflux, asymmetrischer Abstrahlungswinkel (52°)
Lampenfamilie	LED module 30000 lm
Montagevorrichtung	Halterung für Wandmontage
RAL Farbe	Grau
Betriebsgerät inklusive	Ja
Anschluss	Externer Anschluss
Elektrisches Anschlusskabel	Kabel 1,0 m mit Wieland-/Adels-kompatiblem Stecker, 3-polig
Max Anzahl pro Sicherungsautomat	8
Konstantlichtstrom	Nein

Lichttechnische Eigenschaften

Lichtstrom oberhalb 90° (ULOR)	0
Standardaufneigung Aufsatzmontage	0°
Standardaufneigung Ansatzmontage	0°

Elektrische Kenndaten

Netzspannung	220/ 240 V
Netzfrequenz	50 to 60 Hz
Leistungsfaktor (min)	0.99

Gehäuseeigenschaften

Gehäusematerial	Aluminium
Optisches Material	Polykarbonat
Typ optische Abdeckung/ Linse	Flachglas
Form der optischen Abdeckung	Flach
Ausführung opt. Abdeckung/ Linse	Klar
Material optische Abdeckung/ Linse	Glas
Länge	340.5 mm

Initialkennwerte

Farbwiedergabeindex	70
Lichtstrom-Neuwert	30000 lm
Leuchten-Lichtausbeute	139 lm/W
Lichtstromtoleranz	+/-7%
Farborttoleranz (SDCM)	(0.382, 0.379) SDCM <5
Systemleistung	209 W
Toleranz Leistungsaufnahme	+/-10%

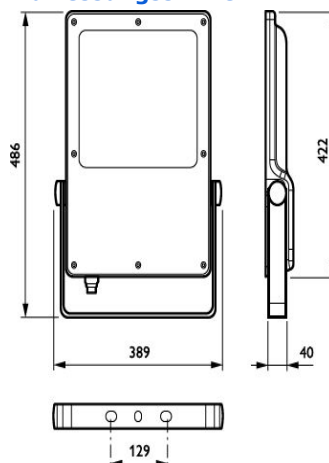
Lebensdauer kennwerte (IEC konform)

Betriebsgeräte-Ausfallrate bei Mittlerer Nutzlebensdauer von 75.000 h	10 %
Betriebsgeräte-Ausfallrate bei Mittlerer Nutzlebensdauer von 100.000 h	10 %
Lichtstromstabilität während der Nutzlebensdauer von 75.000 Stunden, bei 25 °C	L80
Lichtstromstabilität während der Nutzlebensdauer von 100.000 Stunden, bei 25 °C	L80

Anwendungsparameter

Nenntemperatur	-40 bis +45 °C
Umgebungstemperaturbereich	-40 bis +45 °C

Abmessungsskizze



Zulassungen und Prüfzeichen

Schutzklasse	Schutzklasse I
Schutzart	IP66 - Schutz gegen Eindringen von Staub, strahlwassergeschützt
Schlagfestigkeit	IK08
CE-Zeichen	Ja
ENEC-Zeichen	ENEC-Zeichen
Überspannungsschutz (allgemein/individuell)	Leuchtenüberspannungsschutz bis 6kV im Gegentaktmodus und bis 8kV im Gleichtaktmodus