

# Coreline tempo small gen2

BVP111 LED49-4S/730 OFA52

## Produktfoto



## Technische Daten

### Produktdaten

Bestell-Produktname	BVP111 LED49-4S/730 OFA52
Gesamt-Produktcode (EOC)	872016955681200
Material-Nr. (12NC)	912300060468
EAN/UPC - Produkt	8720169556812
Nettogewicht (Einzelteil)	2570 g
Verpackungsanzahl pro Umverpackung	1
Anzahl pro Verpackung	1

### Allgemeine Informationen

Lichttechnologie	LED
Dimmbar	Nein
Optik	Asymmetrisch
Lampenfamilie	LED module 4900 lm
Montagevorrichtung	Halterung für Wandmontage
RAL Farbe	Grau
Betriebsgerät inklusive	Ja
Anschluss	Externer Anschluss
Elektrisches Anschlusskabel	Kabel 1,0 m mit Wieland-/Adels-kompatiblem Stecker, 3-polig
Max Anzahl pro Sicherungsautomat	30
Konstantlichtstrom	Nein
Notlicht-geeignet	-

### Lichttechnische Eigenschaften

Lichtstrom oberhalb 90° (ULOR)	0
Standardaufneigung Aufsatzmontage	0°
Standardaufneigung Ansatzmontage	0°

### Elektrische Kenndaten

Netzspannung	220/ 240 V
Netzfrequenz	50 to 60 Hz
Leistungsfaktor (min)	0.9

### Gehäuseeigenschaften

Gehäusematerial	Aluminium
Optisches Material	Polykarbonat
Typ optische Abdeckung/ Linse	Flachglas
Form der optischen Abdeckung	Flach
Ausführung opt. Abdeckung/ Linse	Klar
Material optische Abdeckung/ Linse	Glas
Länge	286.9 mm

### Initialkennwerte

Farbwiedergabeindex	70
Lichtstrom-Neuwert	4263 lm
Leuchten-Lichtausbeute	136 lm/W
Lichtstromtoleranz	+/-7%
Farborttoleranz (SDCM)	(0.382, 0.379) SDCM <5
Systemleistung	31 W
Toleranz Leistungsaufnahme	+/-10%

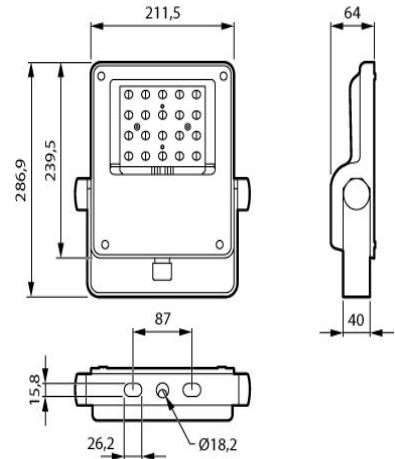
### Lebensdauerkenneiwerte (IEC konform)

Betriebsgeräte-Ausfallrate bei Mittlerer Nutzlebensdauer von 75.000 h	10 %
Betriebsgeräte-Ausfallrate bei Mittlerer Nutzlebensdauer von 100.000 h	10 %
Lichtstromstabilität während der Nutzlebensdauer von 75.000 Stunden, bei 25 °C	L80
Lichtstromstabilität während der Nutzlebensdauer von 100.000 Stunden, bei 25 °C	L80

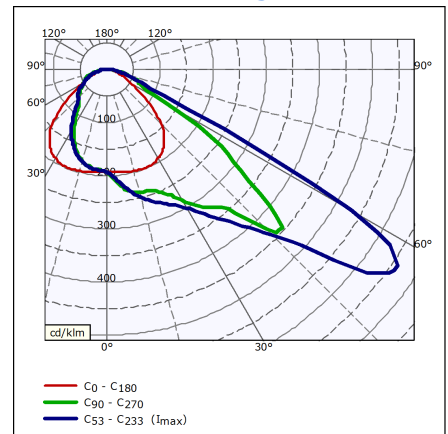
### Anwendungsparameter

Nenntemperatur	-40 bis +45 °C
Umgebungstemperaturbereich	-40 bis +45 °C

## Abmessungsskizze



## Lichtstärkeverteilung



## Zulassungen und Prüfzeichen

Schutzklasse	Schutzklasse I
Schutzart	IP66 - Schutz gegen Eindringen von Staub, strahlwassergeschützt
Schlagfestigkeit	IK08
CE-Zeichen	Ja
ENEC-Zeichen	ENEC-Zeichen
Überspannungsschutz (allgemein/individuell)	Leuchtenüberspannungsschutz bis 6kV im Gegentaktmodus und bis 8kV im Gleichtaktmodus