

# TubePoint gen2

BGP235 LED30-4S/740 DSM11 D9 MIO-CIO MBQ

## Produktfoto

### Technische Daten

#### Produktdaten

Bestell-Produktname	BGP235 LED30-4S/740 DSM11 D9 MIO-CIO MBQ
Gesamt-Produktcode (EOC)	871869948290900
Material-Nr. (12NC)	912300024108
EAN/UPC - Produkt	8718699482909
Nettogewicht (Einzelteil)	7000 g
Verpackungsanzahl pro Umverpackung	1
Anzahl pro Verpackung	1

#### Allgemeine Informationen

Lichttechnologie	LED
Dimmbar	Ja
Optik	Symmetrische, tief-/breitstrahlende Lichtverteilung
Lampenfamilie	LED module 3000 lm
Anzahl Lichtquellen	20
Lichtquelle ersetzbar	Ja
Montagevorrichtung	Montagehalterung Schnellspanner, mittel
RAL Farbe	Dunkelgrau
Betriebsgerät	Netzteil mit DALI-Schnittstell, Elektronisches Betriebsgerät, DALI-regelbar
Betriebsgerät inklusive	Ja
Steuerungsschnittstelle	DALI-regelbar
Anschluss	-
Elektrisches Anschlusskabel	-
Max Anzahl pro Sicherungsautomat	26
Konstantlichtstrom	Nein

#### Lichttechnische Eigenschaften

Lichtstrom oberhalb 90° (ULOR)	0
Standardaufneigung Aufsatzmontage	-
Standardaufneigung Ansatzmontage	0°

#### Elektrische Kenndaten

Netzspannung	220-240 V
Netzfrequenz	50 to 60 Hz
Leistungsfaktor (min)	0.95

#### Gehäuseeigenschaften

Gehäusematerial	Aluminiumdruckguss
Optisches Material	Polykarbonat
Typ optische Abdeckung/ Linse	Flachglas
Form der optischen Abdeckung	Flach
Ausführung opt. Abdeckung/ Linse	Klar
Material optische Abdeckung/ Linse	Glas
Länge	363.5 mm

#### Initialkennwerte

Farbwiedergabeindex	70
Lichtstrom-Neuwert	2520 lm
Leuchten-Lichtausbeute	133 lm/W
Lichtstromtoleranz	+/-7%
Farborttoleranz (SDCM)	(0,3818, 0,3796) SDCM<3
Systemleistung	18.8 W
Toleranz Leistungsaufnahme	+/-10%

#### Lebensdauer kennwerte (IEC konform)

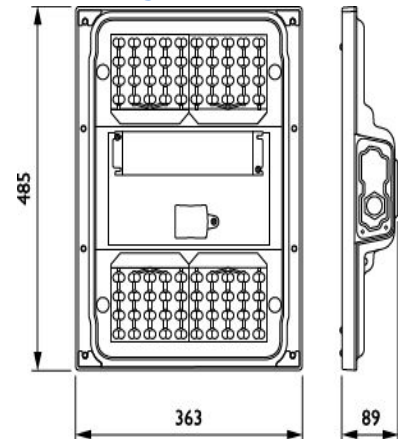
Betriebsgeräte-Ausfallrate bei Mittlerer Nutzlebensdauer von 100.000 h	10 %
Lichtstromstabilität während der Nutzlebensdauer von 100.000 Stunden, bei 25 °C	L98

#### Anwendungsparameter

Nenntemperatur	-30 bis +50 °C
Umgebungstemperaturbereich	-30 bis +50 °C
Maximaler Dimmlevel	10%



### Abmessungsskizze



#### Anwendungsparameter

Nenntemperatur	-30 bis +50 °C
Umgebungstemperaturbereich	-30 bis +50 °C
Maximaler Dimmlevel	10%

#### Zulassungen und Prüfzeichen

Schutzklasse	Schutzklasse I
Schutzart	IP66 - Schutz gegen Eindringen von Staub, strahlwassergeschützt
Schlagfestigkeit	IK09
CE-Zeichen	Ja
ENEC-Zeichen	ENEC-Zeichen
Entflammbarkeitszeichen	Zur Montage auf normal entflammbaren Oberflächen - Für Montage auf normal entflammbaren Oberflächen
Überspannungsschutz (allgemein/individuell)	Leuchtenüberspannungsschutz bis 6 kV im Gegentaktmodus und 6 kV im Gleichtaktmodus