

# Coreline tempo medium

BVP125 LED120-4S/740 PSU OFA52 ALU C1KC3

## Produktfoto



## Technische Daten

### Produktdaten

Bestell-Produktname	BVP125 LED120-4S/740 PSU OFA52 ALU C1KC3
Gesamt-Produktcode (EOC)	871869945587300
Material-Nr. (12NC)	912300024001
EAN/UPC - Produkt	8718699455873
ELDAS-Nr.	924715602
Nettogewicht (Einzelteil)	5000 g
Verpackungsanzahl pro Umverpackung	1
Anzahl pro Verpackung	1

### Allgemeine Informationen

Lichttechnologie	LED
Dimmbar	Nein
Optik	Asymmetrisch
Lampenfamilie	LED module, system flux 12000 lm
Lichtquelle ersetzbar	Nein
Montagevorrichtung	Halterung für Wandmontage
RAL Farbe	Grau
Betriebsgerät	Netzteil (Ein/Aus), elektronisches Betriebsgerät, schaltbar

Betriebsgerät inklusive	Ja
Anschluss	Externer Anschluss
Elektrisches Anschlusskabel	Kabel (1,0 m) mit Wieland-/Adels-kompatiblem Steckverbinder, 3-polig
Max Anzahl pro Sicherungsautomat	8
Konstantlichtstrom	Nein

### Lichttechnische Eigenschaften

Lichtstrom oberhalb 90° (ULOR)	0
Standardaufneigung Aufsatzmontage	0°
Standardaufneigung Ansatzmontage	0°

### Elektrische Kenndaten

Netzspannung	220/ 240 V
Netzfrequenz	50 to 60 Hz
Leistungsfaktor (min)	0.98

### Gehäuseeigenschaften

Gehäusematerial	Aluminium
Optisches Material	Polykarbonat
Typ optische Abdeckung/ Linse	Flachglas
Form der optischen Abdeckung	Flach
Ausführung opt. Abdeckung/ Linse	Klar
Material optische Abdeckung/ Linse	Glas
Länge	340.5 mm

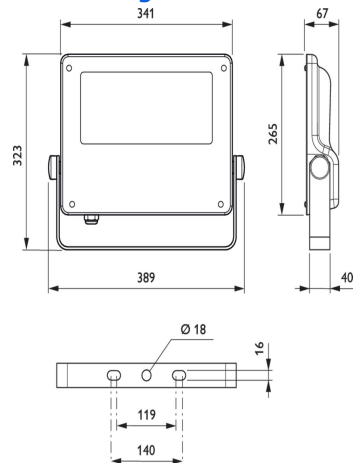
### Initialkennwerte

Farbwiedergabeindex	70
Lichtstrom-Neuwert	12000 lm
Leuchten-Lichtausbeute	134 lm/W
Lichtstromtoleranz	+/-7%
Farborttoleranz (SDCM)	(0.382, 0.379) SDCM <5
Systemleistung	90 W
Toleranz Leistungsaufnahme	+/-10%

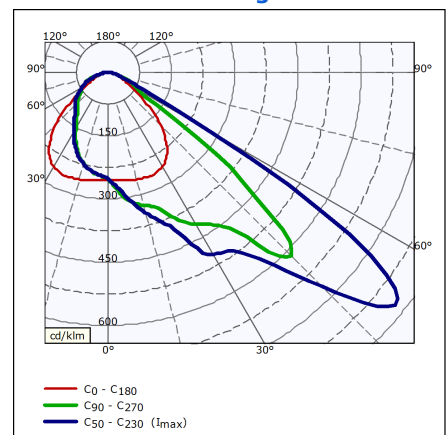
### Lebensdauer kennwerte (IEC konform)

Betriebsgeräte-Ausfallrate bei Mittlerer Nutzlebensdauer von 75.000 h	10 %
Betriebsgeräte-Ausfallrate bei Mittlerer Nutzlebensdauer von 100.000 h	10 %
Lichtstromstabilität während der Nutzlebensdauer von 75.000 Stunden, bei 25 °C	L80
Lichtstromstabilität während der Nutzlebensdauer von 100.000 Stunden, bei 25 °C	L80

## Abmessungsskizze



## Lichtstärkeverteilung



#### Anwendungsparameter

Nenntemperatur	-40 bis +45 °C
Umgebungstemperaturbereich	-40 bis +45 °C

#### Zulassungen und Prüfzeichen

Schutzklasse	Schutzklasse I
Schutzart	IP66 - Schutz gegen Eindringen von Staub, strahlwassergeschützt
Schlagfestigkeit	IK08
CE-Zeichen	Ja
ENEC-Zeichen	ENEC-Zeichen
Entflammbarkeitszeichen	Zur Montage auf normal entflammbaren Oberflächen - Für Montage auf normal entflammbaren Oberflächen
Überspannungsschutz (allgemein/individuell)	Leuchtenüberspannungsschutz bis 6kV im Gegentaktmodus und bis 8kV im Gleichtaktmodus