

## ClassicStreet

### BDP794 LED52-4S/830 PSU II DS50 MK-WH GF

Dekorative modern gestaltete Altstadtleuchte mit charakteristischen Gestaltungselemente einer historischen vierseitigen Laterne mit LED-Modul, bestückt mit Hochleistungs-LEDs und optischen Linsensystem, symmetrische Lichtverteilung in warmweißer Lichtfarbe (3.000 K), Lebensdauer von 100.000 Betriebsstunden bei L80, Systemanschlussleistung von 42.5 W

Dekorative modern gestaltete Altstadtleuchte mit charakteristischen Gestaltungselemente einer historischen vierseitigen Laterne mit LED-Modul Leuchtgehäuse aus korrosionsbeständigem Aluminiumdruckguss, pulverbeschichtet in Schwarz, Abdichtung des Leuchteninnenraum mit allen elektrischen Komponenten gegen die Umgebung mittels einer witterungs- und wärmebeständigen Hohlprofildichtung, LED-Modul und Treiber austauschbar, Ausführung für Mastaufsatzmontage  $\varnothing$  60 mm, Mastaufsatzstück in Gehäusefarbe, Linsentechnologie für optimale Lichtstärkeverteilung, symmetrische Lichtverteilung, Konstruktiv ist sicherzustellen dass beim Ausfall einzelner LED's keine dunkleren Bereiche im Ausleuchtungsbereich einer Leuchte entstehen, maximalen Schutz der Optik vor UV-Strahlung und Vandalismus durch eine diffuse Flachglasscheibe, hochreflektierender weißer Modulrahmen, LED in warmweißer Lichtfarbe (ähnlich 3.000K) mit einem Farbwiedergabeindex  $\geq$  80, Modullichtstrom von 5200 lm; Vorinstalliertes mindestens 1m langes Anschlusskabel zur Spannungsversorgung mit wasserdichtem Steckanschluss, Lebensdauer von 100.000 Betriebsstunden bei L80, Systemanschlussleistung von 42.5 W, Lichtausbeute des Systems 75 lm/W; Überspannungsschutz im common mode 8kV und 6kV im differential mode

Schutzklasse II, Schutzart IP 66, Schlagfestigkeit IK 08, CE-Zeichen

### Technische Daten

#### Produktdaten

Bestell-Produktname	BDP794 LED52-4S/830 PSU II DS50 MK-WH GF
Gesamt-Produktcode (EOC)	871869911680400
Material-Nr. (12NC)	912300023850
Nettogewicht (Einzelteil)	10950 g
Verpackungsanzahl pro Umverpackung	1
Anzahl pro Verpackung	UNP / 1

#### Allgemeine Informationen

Lichttechnologie	LED
Dimmbar	Nein
Optik	Lichtverteilung symmetrisch 50
Lampenfamilie	LED module 5200 lm
Anzahl Lichtquellen	20
Lichtquelle ersetzbar	Nein
Montagevorrichtung	Mastaufsatz $\varnothing$ 60 mm
RAL Farbe	Schwarz
Betriebsgerät	PSU, elektronisches Betriebsgerät, schaltbar
Betriebsgerät inklusive	Ja
Anschluss	Externer Anschluss
Elektrisches Anschlusskabel	Kabel 1,0 m mit Wieland-/Adels-kompatiblem Stecker, 2-polig
Max Anzahl pro Sicherungsautomat	20
Konstantlichtstrom	Nein

#### Lichttechnische Eigenschaften

Lichtstrom oberhalb 90° (ULOR)	0
Standardaufneigung Aufsatzmontage	0°

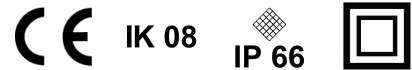
#### Elektrische Kenndaten

Netzspannung	220-240 V
Netzfrequenz	50-60 Hz
Leistungsfaktor (min)	0.99

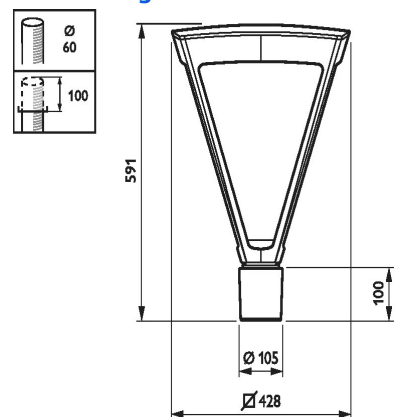
### Produktfoto



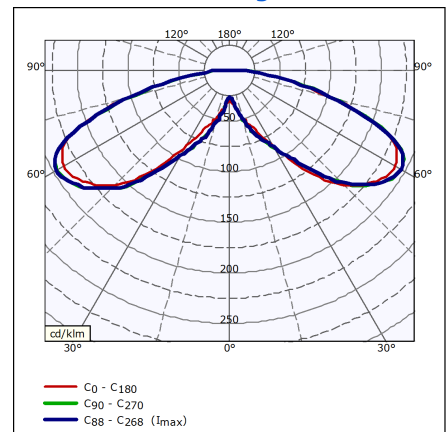
### Prüfzeichen



### Abmessungsskizze



### Lichtstärkeverteilung



### Gehäuseeigenschaften

Gehäusematerial	Aluminium
Optisches Material	Polymethyl methacrylate
Typ optische Abdeckung/ Linse	Mattglas
Form der optischen Abdeckung	flach
Ausführung opt. Abdeckung/ Linse	Satiniert
Material optische Abdeckung/ Linse	Gehärtetes Glas
Länge	428 mm

### Initialkennwerte

Ähnlichste Farbtemperatur	3000 K
Farbwiedergabeindex	≥80
Lichtstrom-Neuwert	3172 lm
Leuchten-Lichtausbeute	75 lm/W
Lichtstromtoleranz	+/-7%
Farbortoleranz (SDCM)	(0.430, 0.400) SDCM <5
Systemleistung	42.5 W
Toleranz Leistungsaufnahme	+/-11%

### Lebensdauer kennwerte (IEC konform)

Betriebsgeräte-Ausfallrate bei Mittlerer Nutzlebensdauer von 100.000 h	10 %
Lichtstromstabilität während der Nutzlebensdauer von 100.000 Stunden, bei 25 °C	91

### Anwendungsparameter

Umgebungstemperaturbereich	-40 bis +50 °C
----------------------------	----------------

### Zulassungen und Prüfzeichen

Schutzklasse	Schutzklasse II
Schutzart	IP66 - Schutz gegen Eindringen von Staub, strahlwassergeschützt
Schlagfestigkeit	IK08
CE-Zeichen	ja
ENEC-Zeichen	ENEC Zeichen
Entflammbarkeitszeichen	NO - nein
Überspannungsschutz (allgemein/ individuell)	Luminaire surge protection level until 6 kV differential mode and 8 kV common mode
RoHS-Zeichen	RoHS mark