

# ClearFlood Large

BVP651 LED750-4S/740 OFA52 ALU PSU

## Produktfoto



## Technische Daten

### Produktdaten

Bestell-Produktname	BVP651 LED750-4S/740 OFA52 ALU PSU
Gesamt-Produktcode (EOC)	871869911282000
Material-Nr. (12NC)	912300023794
EAN/UPC - Produkt	8718699112820
Nettogewicht (Einzelteil)	24000 g
Verpackungsanzahl pro Umverpackung	1
Anzahl pro Verpackung	1

### Allgemeine Informationen

Lichttechnologie	LED
Dimmbar	Nein
Optik	Optiflux, asymmetrischer Abstrahlungswinkel (52°)
Lampenfamilie	LED module 75000 lm
Lichtquelle ersetzbar	Ja
Montagevorrichtung	Montagehalterung, einstellbar
RAL Farbe	Aluminium
Betriebsgerät	Netzteil (Ein/Aus), elektronisches Betriebsgerät, schaltbar
Betriebsgerät inklusive	Ja
Steuerungsschnittstelle	-
Anschluss	5-poliger Anschlussblock
Elektrisches Anschlusskabel	-
Max Anzahl pro Sicherungsautomat	3
Konstantlichtstrom	Nein

### Lichttechnische Eigenschaften

Lichtstrom oberhalb 90° (ULOR)	0
Standardaufneigung Aufsatzmontage	0°
Standardaufneigung Ansatzmontage	0°

### Elektrische Kenndaten

Netzspannung	220/ 240 V
Netzfrequenz	50 to 60 Hz
Leistungsfaktor (min)	0.98

### Gehäuseeigenschaften

Gehäusematerial	Aluminiumdruckguss
Optisches Material	Acrylat
Typ optische Abdeckung/ Linse	Flachglas
Form der optischen Abdeckung	Flach
Ausführung opt. Abdeckung/ Linse	Klar
Material optische Abdeckung/ Linse	Glas
Länge	817 mm

### Initialkennwerte

Farbwiedergabeindex	70
Lichtstrom-Neuwert	63840 lm
Leuchten-Lichtausbeute	134 lm/W
Lichtstromtoleranz	+/-7%
Farborttoleranz (SDCM)	(0.380, 0.390) SDCM <5
Systemleistung	475 W
Toleranz Leistungsaufnahme	+/-10%

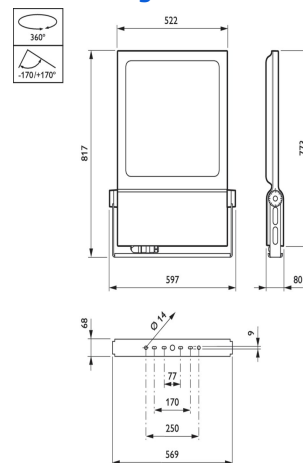
### Lebensdauer kennwerte (IEC konform)

Betriebsgeräte-Ausfallrate bei Mittlerer Nutzlebensdauer von 100.000 h	0.1 %
Lichtstromstabilität während der Nutzlebensdauer von 100.000 Stunden, bei 25 °C	L95

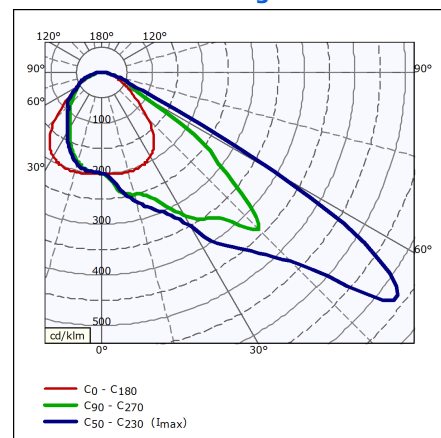
### Anwendungsparameter

Nenntemperatur	-40 bis +50 °C
Umgebungstemperaturbereich	-40 bis +50 °C

## Abmessungsskizze



## Lichtstärkeverteilung



## Zulassungen und Prüfzeichen

Schutzklasse	Schutzklasse I
Schutzart	IP66 - Schutz gegen Eindringen von Staub, strahlwassergeschützt
Schlagfestigkeit	IK08
CE-Zeichen	Ja
ENEC-Zeichen	ENEC-Zeichen
Entflammbarkeitszeichen	Zur Montage auf normal entflammbaren Oberflächen - Für Montage auf normal entflammbaren Oberflächen
Überspannungsschutz (allgemein/individuell)	Leuchtenüberspannungsschutz bis 4 kV im Gegentaktmodus und bis 4 kV im Gleichtaktmodus