

## ClearFlood Large

### BVP651 LED550-4S/740 DX10 ALU PSU

Flächenscheinwerfer mit LED-Modul, bestückt mit Hochleistungs-LEDs und optischen Linsensystem sowie Schutzabdeckung aus Sicherheitsglas, Gehäuse aus Aluminiumdruckguss lackiert in RAL9007, Modullichtstrom von 55.000 lm in neutralweißer Lichtfarbe, Max. Abmessungen mit Bügel (LxBxH) 820 mm x 600 mm x 95 mm, bei einem maximal zulässigen Gewicht von 24 kg,

Flächenscheinwerfer mit LED-Modul  
Gehäuse aus Aluminiumdruckguss lackiert in RAL9007, Bügel und Rahmen aus hochwertigem und langlebigem Aluminium,  
Montage und Ausrichtung der Leuchte über U-förmiger Montagebügel für 3-Punktbefestigung, Befestigung mit Standard-Schrauben und -Muttern;  
Stehende oder hängende Montage möglich, variabel einstellbare Neigung und Gradskala,  
Scheinwerfer ist mit handelsüblichen Werkzeug zu öffnen, Lichtaustritt über hocheffiziente Mehrfachüberlagerungsoptik mit sphärischem PMMA Linsensystem, individuell angepasst für jede Einzel-LED mit asymmetrischer Abstrahlcharakteristik (I max 60°), LED in neutralweißer Lichtfarbe (ähnlich 4.000K), Farbwiedergabe Ra > 70, Modullichtstrom von 55.000 lm, passives Thermomanagement mit integrierter Temperaturüberwachung,  
Integriertes Betriebsgerät mit passiven Thermomanagementsystem, einzeln mit handelsüblichem Werkzeug austauschbar, ausgeführt als Konstantstromquelle,  
Einfacher Elektrischen Anschluss mittels herausgeführtem IP67 Wieland Steckverbinderbuchse für Kabelquerschnitte von 10 mm bis 14 mm,  
Nutzlebensdauer von 100.000 Betriebsstunden bei L91B10, Systemanschlussleistung von 345 W, Leuchten-Lichtausbeute von 131 lm/W, Max. Abmessungen mit Bügel (LxBxH) 820 mm x 600 mm x 95 mm, bei einem maximal zulässigen Gewicht von 24 kg, RoHS, Ballwurfsicherheit gemäß VDE 0710 Teil 13:1981-05, Hersteller muss ISO 9001 zertifiziert sein

Schutzklasse I, Schutzart IP 66, ENEC, Schlagfestigkeit IK 08, CE-Zeichen

### Technische Daten

#### Produktdaten

Bestell-Produktname	BVP651 LED550-4S/740 DX10 ALU PSU
Gesamt-Produktcode (EOC)	871869910793200
Material-Nr. (12NC)	912300023749
Nettogewicht (Einzelteil)	23275 g
Verpackungsanzahl pro Umverpackung	1
Anzahl pro Verpackung	UNP / 1

#### Allgemeine Informationen

Lichttechnologie	LED
Dimmbar	Nein
Optik	Extra breitstrahlende Lichtverteilung 10
Lampenfamilie	LED module 55000 lm
Lichtquelle ersetzbar	Ja
Montagevorrichtung	Verstellbarer Bügel
RAL Farbe	Grau
Betriebsgerät	PSU, elektronisches Betriebsgerät, schaltbar
Betriebsgerät inklusive	Ja
Anschluss	5-poliger Anschlussblock
Elektrisches Anschlusskabel	No
Max Anzahl pro Sicherungsautomat	3
Konstantlichtstrom	Nein

#### Lichttechnische Eigenschaften

Standardaufneigung Aufsatzmontage	0°
Standardaufneigung Ansatzmontage	0°

#### Elektrische Kenndaten

Netzspannung	220/ 240 V
Netzfrequenz	50-60 Hz
Leistungsfaktor (min)	0.96

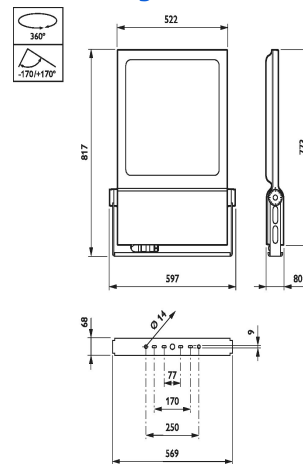
### Produktfoto



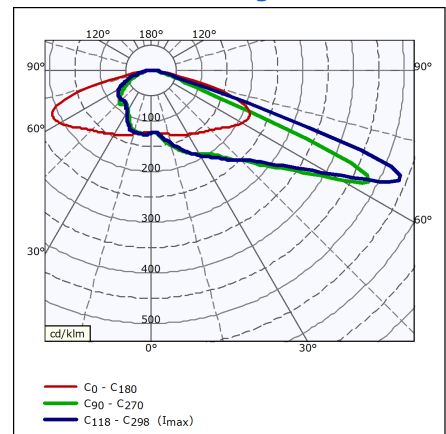
### Prüfzeichen



### Abmessungsskizze



### Lichtstärkeverteilung



### Gehäuseeigenschaften

Gehäusematerial	Aluminiumdruckguss
Optisches Material	Acrylat
Typ optische Abdeckung/ Linse	Flachglas
Form der optischen Abdeckung	flach
Ausführung opt. Abdeckung/ Linse	Klar
Material optische Abdeckung/ Linse	Glas
Länge	817 mm

### Initialkennwerte

Ähnlichste Farbtemperatur	4000 K
Farbwiedergabeindex	≥70
Lichtstrom-Neuwert	45360 lm
Leuchten-Lichtausbeute	131 lm/W
Lichtstromtoleranz	+/-7%
Farbortoleranz (SDCM)	(0.380, 0.390) SDCM <5
Systemleistung	345 W
Toleranz Leistungsaufnahme	+/-11%

### Lebensdauer kennwerte (IEC konform)

Betriebsgeräte-Ausfallrate bei Mittlerer Nutzlebensdauer von 100.000 h	10 %
Lichtstromstabilität während der Nutzlebensdauer von 100.000 Stunden, bei 25 °C	L91

### Anwendungsparameter

Umgebungstemperaturbereich	-40 bis +50 °C
----------------------------	----------------

### Zulassungen und Prüfzeichen

Schutzklasse	Schutzklasse I
Schutzart	IP66 - Schutz gegen Eindringen von Staub, strahlwassergeschützt
Schlagfestigkeit	IK08
CE-Zeichen	ja
ENEC-Zeichen	ENEC Zeichen
Entflammbarkeitszeichen	F - Für Montage auf normal entflammbaren Oberflächen
Überspannungsschutz (allge- mein/individuell)	Luminaire surge protection level until 4 kV differential mode and 4 kV common mode
RoHS-Zeichen	RoHS mark