

ClearFlood Large

BVP651 LED500-4S/740 OFA52 ALU PSU

Flächenscheinwerfer mit LED-Modul, bestückt mit Hochleistungs-LEDs und optischen Linsensystem sowie Schutzabdeckung aus Sicherheitsglas, Gehäuse aus Aluminiumdruckguss lackiert in RAL9007, Modullichtstrom von 50.000 lm in neutralweißer Lichtfarbe, Max. Abmessungen mit Bügel (LxBxH) 820 mm x 600 mm x 95 mm, bei einem maximal zulässigen Gewicht von 24 kg,

Flächenscheinwerfer mit LED-Modul
Gehäuse aus Aluminiumdruckguss lackiert in RAL9007, Bügel und Rahmen aus hochwertigem und langlebigem Aluminium,
Montage und Ausrichtung der Leuchte über U-förmiger Montagebügel für 3-Punktbefestigung, Befestigung mit Standard-Schrauben und -Muttern;
Stehende oder hängende Montage möglich, variabel einstellbare Neigung und Gradskala,
Scheinwerfer ist mit handelsüblichen Werkzeug zu öffnen, Lichtaustritt über hocheffiziente Mehrfachüberlagerungsoptik mit sphärischem PMMA Linsensystem, individuell angepasst für jede Einzel-LED mit asymmetrischer Abstrahlcharakteristik (I max 66°), LED in neutralweißer Lichtfarbe (ähnlich 4.000K), Farbwiedergabe Ra > 70, Modullichtstrom von 50.000 lm, passives Thermomanagement mit integrierter Temperaturüberwachung,
Integriertes Betriebsgerät mit passiven Thermomanagementsystem, einzeln mit handelsüblichem Werkzeug austauschbar, ausgeführt als Konstantstromquelle,
Einfacher Elektrischen Anschluss mittels herausgeführtem IP67 Wieland Steckverbinderbuchse für Kabelquerschnitte von 10 mm bis 14 mm,
Nutzlebensdauer von 100.000 Betriebsstunden bei L92B10, Systemanschlussleistung von 305 W, Leuchten-Lichtausbeute von 139 lm/W, Max. Abmessungen mit Bügel (LxBxH) 820 mm x 600 mm x 95 mm, bei einem maximal zulässigen Gewicht von 24 kg, RoHS, Ballwurfsicherheit gemäß VDE 0710 Teil 13:1981-05, Hersteller muss ISO 9001 zertifiziert sein

Schutzklasse I, Schutzart IP 66, ENEC, Schlagfestigkeit IK 08, CE-Zeichen

Technische Daten

Produktdaten

Bestell-Produktname	BVP651 LED500-4S/740 OFA52 ALU PSU
Gesamt-Produktcode (EOC)	871869910783300
Material-Nr. (12NC)	912300023739
EAN/UPC - Produkt	8718699107833
ELDAS-Nr.	924700282
Nettogewicht (Einzelteil)	24000 g
Verpackungsanzahl pro Umverpackung	1
Anzahl pro Verpackung	1

Allgemeine Informationen

Lichttechnologie	LED
Dimmbar	Nein
Optik	Optiflux asymmetrical axis angle 52°
Lampenfamilie	LED module 50000 lm
Lichtquelle ersetzbar	Ja
Montagevorrichtung	Verstellbarer Bügel
RAL Farbe	Grau
Betriebsgerät	PSU, elektronisches Betriebsgerät, schaltbar
Betriebsgerät inklusive	Ja
Steuerungsschnittstelle	-
Anschluss	5-poliger Anschlussblock
Elektrisches Anschlusskabel	Nein
Max Anzahl pro Sicherungsautomat	3
Konstantlichtstrom	Nein

Lichttechnische Eigenschaften

Lichtstrom oberhalb 90° (ULOR)	0
Standardaufneigung Aufsatzmontage	0°
Standardaufneigung Ansatzmontage	0°

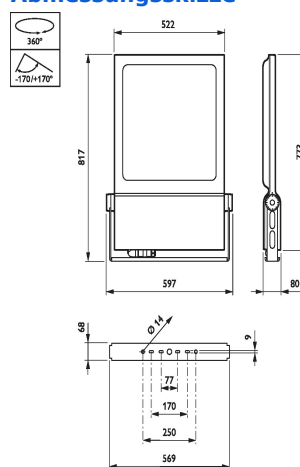
Produktfoto



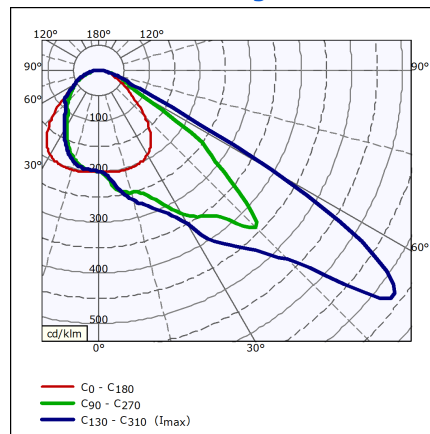
Prüfzeichen



Abmessungsskizze



Lichtstärkeverteilung



Elektrische Kenndaten

Netzspannung	220/ 240 V
Netzfrequenz	50 bis 60 Hz
Leistungsfaktor (min)	0.95

Gehäuseeigenschaften

Gehäusematerial	Aluminiumdruckguss
Optisches Material	Acrylat
Typ optische Abdeckung/ Linse	Flachglas
Form der optischen Abdeckung	flach
Ausführung opt. Abdeckung/ Linse	Klar
Material optische Abdeckung/ Linse	Glas
Länge	817 mm

Initialkennwerte

Ähnlichste Farbtemperatur	4000 K
Farbwiedergabeindex	70
Lichtstrom-Neuwert	42500 lm
Leuchten-Lichtausbeute	139 lm/W
Lichtstromtoleranz	+/-7%
Farborttoleranz (SDCM)	(0.380, 0.390) SDCM <5
Systemleistung	305 W
Toleranz Leistungsaufnahme	+/-11%

Lebensdauerkennwerte (IEC konform)

Betriebsgeräte-Ausfallrate bei Mittlerer Nutzlebensdauer von 100.000 h	10 %
Lichtstromstabilität während der Nutzlebensdauer von 100.000 Stunden, bei 25 °C	L96

Anwendungsparameter

Umgebungstemperaturbereich	-40 bis +50 °C
----------------------------	----------------

Zulassungen und Prüfzeichen

Schutzklasse	Schutzklasse I
Schutzart	IP66 - Schutz gegen Eindringen von Staub, strahlwassergeschützt
Schlagfestigkeit	IK08
CE-Zeichen	ja
ENEC-Zeichen	ENEC Zeichen
Entflammbarkeitszeichen	F - Für Montage auf normal entflammbaren Oberflächen
Überspannungsschutz (allgemein/individuell)	Leuchtenüberspannungsschutz bis 4 kV im Gegentaktmodus und bis 4 kV im Gleichtaktmodus