

Coreline tempo large

BVP130 LED260-4S/740 PSU S ALU C1KC3 T35

Produktfoto



Technische Daten

Produktdaten

| | |
|------------------------------------|--|
| Bestell-Produktname | BVP130 LED260-4S/740 PSU S ALU C1KC3 T35 |
| Gesamt-Produktcode (EOC) | 871869909642700 |
| Material-Nr. (12NC) | 912300023663 |
| EAN/UPC - Produkt | 8718699096427 |
| ELDAS-Nr. | 924717402 |
| Nettogewicht (Einzelteil) | 7800 g |
| Verpackungsanzahl pro Umverpackung | 1 |
| Anzahl pro Verpackung | 1 |

Allgemeine Informationen

| | |
|----------------------------------|--|
| Lichttechnologie | LED |
| Dimmbar | Nein |
| Optik | Symmetrisch |
| Lampenfamilie | LED module, system flux 26000 lm |
| Lichtquelle ersetzbar | Ja |
| Montagevorrichtung | Montagehalterung, einstellbar |
| RAL Farbe | Grau |
| Betriebsgerät | Netzteil (Ein/Aus), elektronisches Betriebsgerät, schaltbar |
| Betriebsgerät inklusive | Ja |
| Anschluss | Externer Anschluss |
| Elektrisches Anschlusskabel | Kabel (1,0 m) mit Wieland-/Adels-kompatiblem Steckverbinder, 3-polig |
| Max Anzahl pro Sicherungsautomat | 8 |
| Konstantlichtstrom | Nein |

Lichttechnische Eigenschaften

| | |
|-----------------------------------|----|
| Lichtstrom oberhalb 90° (ULOR) | 0 |
| Standardaufneigung Aufsatzmontage | 0° |
| Standardaufneigung Ansatzmontage | 0° |

Elektrische Kenndaten

| | |
|-----------------------|-------------|
| Netzspannung | 220/ 240 V |
| Netzfrequenz | 50 to 60 Hz |
| Leistungsfaktor (min) | 0.99 |

Gehäuseeigenschaften

| | |
|------------------------------------|--------------------|
| Gehäusematerial | Aluminiumdruckguss |
| Optisches Material | Polykarbonat |
| Typ optische Abdeckung/ Linse | Flachglas |
| Form der optischen Abdeckung | Flach |
| Ausführung opt. Abdeckung/ Linse | Klar |
| Material optische Abdeckung/ Linse | Glas |
| Länge | 340.5 mm |

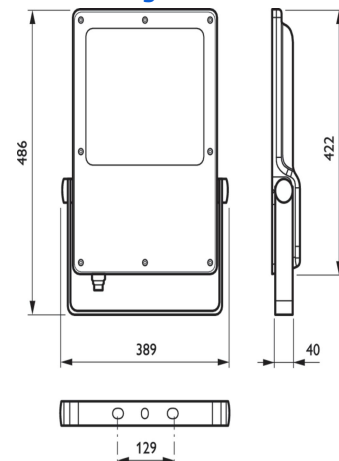
Initialkennwerte

| | |
|----------------------------|------------------------|
| Farbwiedergabeindex | 70 |
| Lichtstrom-Neuwert | 26000 lm |
| Leuchten-Lichtausbeute | 146 lm/W |
| Lichtstromtoleranz | +/-7% |
| Farbortoleranz (SDCM) | (0.382, 0.379) SDCM <5 |
| Systemleistung | 182 W |
| Toleranz Leistungsaufnahme | +/-10% |

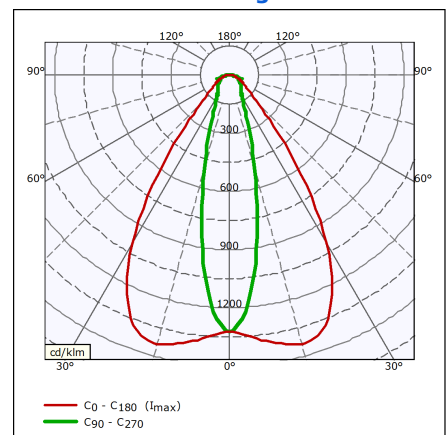
Lebensdauer kennwerte (IEC konform)

| | |
|---|------|
| Betriebsgeräte-Ausfallrate bei Mittlerer Nutzlebensdauer von 75.000 h | 10 % |
| Betriebsgeräte-Ausfallrate bei Mittlerer Nutzlebensdauer von 100.000 h | 10 % |
| Lichtstromstabilität während der Nutzlebensdauer von 75.000 Stunden, bei 25 °C | L80 |
| Lichtstromstabilität während der Nutzlebensdauer von 100.000 Stunden, bei 25 °C | L80 |

Abmessungsskizze



Lichtstärkeverteilung



Anwendungsparameter

| | |
|----------------------------|----------------|
| Nenntemperatur | -40 bis +45 °C |
| Umgebungstemperaturbereich | -40 bis +45 °C |

Zulassungen und Prüfzeichen

| | |
|---|---|
| Schutzklasse | Schutzklasse I |
| Schutzart | IP66 - Schutz gegen Eindringen von Staub, strahlwassergeschützt |
| Schlagfestigkeit | IK08 |
| CE-Zeichen | Ja |
| ENEC-Zeichen | ENEC-Zeichen |
| Entflammbarkeitszeichen | Zur Montage auf normal entflammbaren Oberflächen - Für Montage auf normal entflammbaren Oberflächen |
| Überspannungsschutz (allgemein/individuell) | Leuchtenüberspannungsschutz bis 6kV im Gegentaktmodus und bis 8kV im Gleichtaktmodus |