

# Coreline tempo large

BVP130 LED260-4S/740 PSU OFA52 ALU C1KC3

## Produktfoto



## Technische Daten

### Produktdaten

Bestell-Produktname	BVP130 LED260-4S/740 PSU OFA52 ALU C1KC3
Gesamt-Produktcode (EOC)	871869909639700
Material-Nr. (12NC)	912300023660
EAN/UPC - Produkt	8718699096397
ELDAS-Nr.	924707402
Nettogewicht (Einzelteil)	7800 g
Verpackungsanzahl pro Umverpackung	1
Anzahl pro Verpackung	1

### Allgemeine Informationen

Lichttechnologie	LED
Dimmbar	Nein
Optik	Asymmetrisch
Lampenfamilie	LED module, system flux 26000 lm
Lichtquelle ersetzbar	Ja
Montagevorrichtung	Montagehalterung, einstellbar
RAL Farbe	Grau
Betriebsgerät	Netzteil (Ein/Aus), elektronisches Betriebsgerät, schaltbar

Betriebsgerät inklusive	Ja
Anschluss	Externer Anschluss
Elektrisches Anschlusskabel	Kabel (1,0 m) mit Wieland-/Adels-kompatiblem Steckverbinder, 3-polig
Max Anzahl pro Sicherungsautomat	8
Konstantlichtstrom	Nein

### Lichttechnische Eigenschaften

Lichtstrom oberhalb 90° (ULOR)	0
Standardaufneigung Aufsatzmontage	0°
Standardaufneigung Ansatzmontage	0°

### Elektrische Kenndaten

Netzspannung	220/ 240 V
Netzfrequenz	50 to 60 Hz
Leistungsfaktor (min)	0.99

### Gehäuseeigenschaften

Gehäusematerial	Aluminiumdruckguss
Optisches Material	Polykarbonat
Typ optische Abdeckung/ Linse	Flachglas
Form der optischen Abdeckung	Flach
Ausführung opt. Abdeckung/ Linse	Klar
Material optische Abdeckung/ Linse	Glas
Länge	340.5 mm

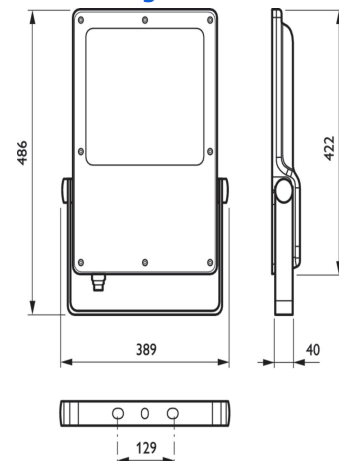
### Initialkennwerte

Farbwiedergabeindex	70
Lichtstrom-Neuwert	26000 lm
Leuchten-Lichtausbeute	143 lm/W
Lichtstromtoleranz	+/-7%
Farborttoleranz (SDCM)	(0.382, 0.379) SDCM <5
Systemleistung	182 W
Toleranz Leistungsaufnahme	+/-10%

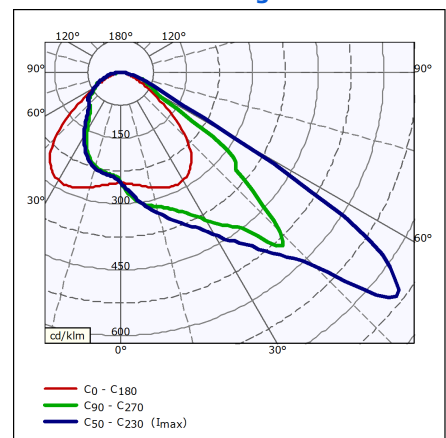
### Lebensdauer kennwerte (IEC konform)

Betriebsgeräte-Ausfallrate bei Mittlerer Nutzlebensdauer von 75.000 h	10 %
Betriebsgeräte-Ausfallrate bei Mittlerer Nutzlebensdauer von 100.000 h	10 %
Lichtstromstabilität während der Nutzlebensdauer von 75.000 Stunden, bei 25 °C	L80
Lichtstromstabilität während der Nutzlebensdauer von 100.000 Stunden, bei 25 °C	L80

## Abmessungsskizze



## Lichtstärkeverteilung



#### Anwendungsparameter

Nenntemperatur -40 bis +45 °C  
Umgebungstemperaturbereich -40 bis +45 °C

#### Zulassungen und Prüfzeichen

Schutzklasse Schutzklasse I  
Schutzart IP66 - Schutz gegen Eindringen von Staub, strahlwassergeschützt  
Schlagfestigkeit IK08  
CE-Zeichen Ja  
ENEC-Zeichen ENEC-Zeichen  
Entflammbarkeitszeichen Zur Montage auf normal entflammbaren Oberflächen - Für Montage auf normal entflammbaren Oberflächen  
Überspannungsschutz (allgemein/individuell) Leuchtenüberspannungsschutz bis 6kV im Gegentaktmodus und bis 8kV im Gleichtaktmodus