

# FlexBlend, Surface Mounted

SM340C 28S/940 PSD PCS L120 SI

## Produktfoto



## Technische Daten

### Produktdaten

Bestell-Produktname	SM340C 28S/940 PSD PCS L120 SI
Gesamt-Produktcode (EOC)	871951418236300
Material-Nr. (12NC)	910925867873
EAN/UPC - Produkt	8719514182363
Nettogewicht (Einzelteil)	3900 g
Verpackungsanzahl pro Umverpackung	1
Anzahl pro Verpackung	1

### Allgemeine Informationen

Lichttechnologie	LED
Dimmbar	Ja
Lichtquelle ersetzbar	Nein
Optik	Breitstrahlend
Ausstrahlungswinkel der Lichtquelle	120 °
Ausstrahlungswinkel der Leuchte	84°
BAP-tauglich (UGR)	19
Farbe	Silber RAL 9006
Betriebsgerät inklusive	Ja
Steuerungsschnittstelle	DALI-regelbar
Anschluss	Schnellsteckverbinder, 5-polig
Elektrisches Anschlusskabel	-
Max Anzahl pro Sicherungsautomat	15
Konstantlichtstrom	Nein

### Elektrische Kenndaten

Netzspannung	220/ 240 V
Netzfrequenz	50 to 60 Hz
Leistungsfaktor (min)	0.9

### Gehäuseeigenschaften

Gehäusematerial	Stahl
Optisches Material	Polykarbonat
Ausführung opt. Abdeckung/Linse	Texturiert
Material optische Abdeckung/Linse	Polykarbonat
Länge	1200 mm

### Initialkennwerte

Farbwiedergabeindex	≥90
Lichtstrom-Neuwert	2800 lm
Leuchten-Lichtausbeute	137 lm/W
Lichtstromtoleranz	+/-10%
Farborttoleranz (SDCM)	(0.43, 0.40) SDCM <3
Systemleistung	20.5 W
Toleranz Leistungsaufnahme	+/-10%

### Lebensdauer kennwerte (IEC konform)

Betriebsgeräte-Ausfallrate bei Mittlerer Nutzlebensdauer von 50.000 h	5 %
Lichtstromstabilität während der Nutzlebensdauer von 50.000 Stunden, bei 25 °C	L90
Lichtstromstabilität während der Nutzlebensdauer von 100.000 Stunden, bei 25 °C	L75

### Anwendungsparameter

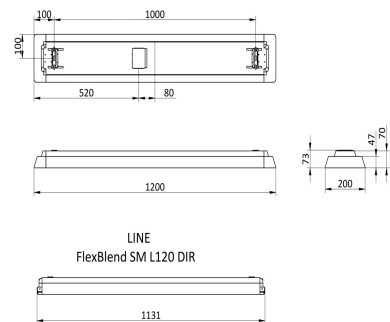
Nenntemperatur	+10 bis +40 °C
Umgebungstemperaturbereich	+10 bis +40 °C
Maximaler Dimmlevel	1%

### Zulassungen und Prüfzeichen

Schutzklasse	Schutzklasse I
Schutzart	IP20 - Fernhalten von Fingern
Schlagfestigkeit	IK02
Glühdrahtprüfung	Temperatur: 850 °C, Dauer: 30 s
CE-Zeichen	Ja
ENEC-Zeichen	ENEC-Pluszeichen

## Abmessungsskizze

FlexBlend SM L120 DIR



## Lichtstärkeverteilung

