

# Luma gen2

BGP705 LED300-4S/740 II DM11 GF SRT SRB

## Technische Daten

### Produktinformationen

Bestell-Produktname	BGP705 LED300-4S/740 II DM11 GF SRT SRB
Gesamt-Produktcode (EOC)	871951410404400
Material-Nr. (12NC)	910925867143
EAN/UPC - Produkt	8719514104044
Nettogewicht (Einzelteil)	20128 g
Verpackungsanzahl pro Umverpackung	1
Anzahl pro Verpackung	1

### Allgemeine Informationen

Lichttechnologie	LED
Dimmbar	Nein
Optik	Mittlere Lichtverteilung 11
Lampenfamilie	LED module 30000 Im
Lichtquelle ersetzbar	Ja
Montagevorrichtung	Mastspitze für Durchmesser 60–76 mm
RAL Farbe	Grau
Betriebsgerät inklusive	Ja
Steuerungsschnittstelle	Intern (keine externe Verbindung)
Anschluss	5-poliger Anschlussblock
Elektrisches Anschlusskabel	-
Max Anzahl pro Sicherungsautomat	7
Konstantlichtstrom	Nein

### Lichttechnische Eigenschaften

Lichtstrom oberhalb 90° (ULOR)	0
Standardaufneigung Aufsatzmontage	0°
Standardaufneigung Ansatzmontage	-

### Elektrische Kenndaten

Netzspannung	220/ 240 V
Netzfrequenz	50 to 60 Hz
Leistungsfaktor (min)	0.97

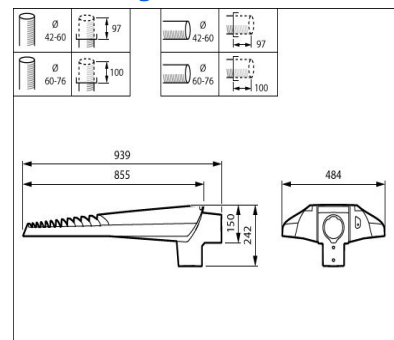
### Gehäuseeigenschaften

Gehäusematerial	Aluminiumdruckguss
Optisches Material	Polymethylmethacrylat
Typ optische Abdeckung/ Linse	Glas
Form der optischen Abdeckung	Flach
Ausführung opt. Abdeckung/ Linse	Klar
Material optische Abdeckung/ Linse	Glas
Länge	855 mm

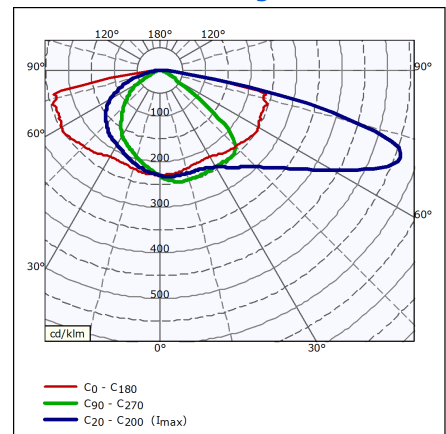
### Initialkennwerte

Farbwiedergabeindex	70
Lichtstrom-Neuwert	26700 lm
Leuchten-Lichtausbeute	153 lm/W
Lichtstromtoleranz	+/-7%
Farborttoleranz (SDCM)	(0.382, 0.380) SDCM 5
Systemleistung	174 W
Toleranz Leistungsaufnahme	+/-10%

## Abmessungsskizze



## Lichtstärkeverteilung



#### Lebensdauer kennwerte (IEC konform)

Betriebsgeräte-Ausfallrate bei Mittlerer Nutzlebensdauer von 35.000 h	3.5 %
Betriebsgeräte-Ausfallrate bei Mittlerer Nutzlebensdauer von 50.000 h	5 %
Betriebsgeräte-Ausfallrate bei Mittlerer Nutzlebensdauer von 75.000 h	7.5 %
Betriebsgeräte-Ausfallrate bei Mittlerer Nutzlebensdauer von 100.000 h	10 %
Lichtstromstabilität während der Nutzlebensdauer von 50.000 Stunden, bei 25 °C	L97
Lichtstromstabilität während der Nutzlebensdauer von 100.000 Stunden, bei 25 °C	L97

#### Anwendungsparameter

Nenntemperatur	-40 bis +50 °C
Umgebungstemperaturbereich	-40 bis +50 °C
Maximaler Dimmlevel	Nicht anwendbar

#### Zulassungen und Prüfzeichen

Schutzklasse	Schutzklasse II
Schutzart	IP66 - Schutz gegen Eindringen von Staub, strahlwassergeschützt
Schlagfestigkeit	IK09
CE-Zeichen	Ja
ENEC-Zeichen	ENEC-Pluszeichen
Überspannungsschutz (allgemein/individuell)	Leuchtenüberspannungsschutz bis 6 kV Gegentaktmodus und bis 8 kV im Gleichtaktmodus