

FlexBlend, Surface Mounted

SM340C 36S/940 PSD PCS L120 WH

Produktfoto



Technische Daten

Produktdaten

Bestell-Produktname	SM340C 36S/940 PSD PCS L120 WH
Gesamt-Produktcode (EOC)	871951410395500
Material-Nr. (12NC)	910925867134
EAN/UPC - Produkt	8719514103955
Nettogewicht (Einzelteil)	3900 g
Verpackungsanzahl pro Umverpackung	1
Anzahl pro Verpackung	1

Allgemeine Informationen

Lichttechnologie	LED
Dimmbar	Ja
Lichtquelle ersetzbar	Nein
Optik	Breitstrahlend
Ausstrahlungswinkel der Lichtquelle	120 °
Ausstrahlungswinkel der Leuchte	84°
BAP-tauglich (UGR)	19
Farbe	Weiß RAL 9003
Betriebsgerät inklusive	Ja
Steuerungsschnittstelle	DALI-regelbar
Anschluss	Schnellsteckverbinder, 5-polig
Elektrisches Anschlusskabel	-
Max Anzahl pro Sicherungsautomat	15
Konstantlichtstrom	Nein

Elektrische Kenndaten

Netzspannung	220/ 240 V
Netzfrequenz	50 to 60 Hz
Leistungsfaktor (min)	0.9

Gehäuseeigenschaften

Gehäusematerial	Stahl
Optisches Material	Polykarbonat
Ausführung opt. Abdeckung/Linse	Texturiert
Material optische Abdeckung/Linse	Polykarbonat
Länge	1200 mm

Initialkennwerte

Farbwiedergabeindex	≥90
Lichtstrom-Neuwert	3600 lm
Leuchten-Lichtausbeute	136 lm/W
Lichtstromtoleranz	+/-10%
Farborttoleranz (SDCM)	(0.43, 0.40) SDCM <3
Systemleistung	26.5 W
Toleranz Leistungsaufnahme	+/-10%

Lebensdauer kennwerte (IEC konform)

Betriebsgeräte-Ausfallrate bei Mittlerer Nutzlebensdauer von 50.000 h	5 %
Lichtstromstabilität während der Nutzlebensdauer von 50.000 Stunden, bei 25 °C	L85
Lichtstromstabilität während der Nutzlebensdauer von 100.000 Stunden, bei 25 °C	L75

Anwendungsparameter

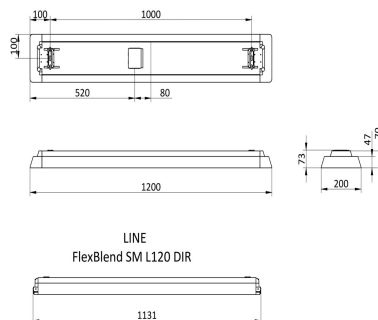
Nenntemperatur	+10 bis +40 °C
Umgebungstemperaturbereich	+10 bis +40 °C
Maximaler Dimmlevel	1%

Zulassungen und Prüfzeichen

Schutzklasse	Schutzklasse I
Schutzart	IP20 - Fernhalten von Fingern
Schlagfestigkeit	IK02
Glühdrahtprüfung	Temperatur: 850 °C, Dauer: 30 s
CE-Zeichen	Ja
ENEC-Zeichen	ENEC-Pluszeichen

Abmessungsskizze

FlexBlend SM L120 DIR



Lichtstärkeverteilung

