

CoreLine LED-Anbauleuchte

SM134V LED27S/840 PSD W60L60 NOC

LED-Anbauleuchte, quadratisch, mit Microprismenoptik;
Weiß lackiertes Gehäuse aus Stahlblech;
mit neutralweißen LED und DALI-regelbarem,
elektronischen Betriebsgerät;
Systemleistung: 26.5 W; Leuchten-Lichtausbeute: 102
lm/W;
mit Steckanschlussklemme

Flaches, quadratisches Leuchtengehäuse aus
verzinktem Stahlblech, weiß lackiert (RAL9016);
nahtlos umlaufender Rand;
Länge: 600 mm, Breite: 600 mm, Höhe: 47 / 61 mm;
Optik bestehend aus 2 Lichtkammern mit
Microprismenoptiken aus Polycarbonat;
Leuchtenlichtstrom: 2.700 lm; LED: Neutralweiß (4000 K);
Ra: 80; Farbort (x, y): 0,38, 0,38; Farborttoleranz
SDCM: < 3;
Lieferung mit DALI-regelbarem, elektronischen
Betriebsgerät;
mit Staubschutzfolie; mit optionalem Einbaurahmen in
gesägte Decken integrierbar;
Mit Steckanschlussklemme, zur Weiterverdrahtung
geeignet;
Systemleistung: 26.5 W; Leuchten-Lichtausbeute: 102
lm/W; Nutzlebensdauer L70B50: 50.000 Stunden;

Schutzklasse I, Schutzart IP 20, ENEC, Schlagfestigkeit
IK 02, CE-Zeichen

Technische Daten

Produktdaten

Bestell-Produktname	SM134V LED27S/840 PSD W60L60 NOC
Gesamt-Produktcode (EOC)	871869934877900
Material-Nr. (12NC)	910925864836
ELDAS-Nr.	941303211
Nettogewicht (Einzelteil)	4000 g
Verpackungsanzahl pro Um- verpackung	1
Anzahl pro Verpackung	UNP / 1

Allgemeine Informationen

Lichttechnologie	LED
Dimmbar	Ja
Lichtquelle ersetzbar	Nein
Optik	Breitstrahlend
Ausstrahlungswinkel der Leuchte	93°
BAP-tauglich (UGR)	22
Farbe	Weiß
Betriebsgerät	PSD, Elektronisches Betriebsgerät, DALI- regelbar
Betriebsgerät inklusive	Ja
Steuerungsschnittstelle	DALI
Anschluss	Schnellsteckverbinder und Zugentlastung
Elektrisches Anschlusskabel	No
Max Anzahl pro Sicherungsaus- tomat	38
Konstantlichtstrom	Nein

Elektrische Kenndaten

Netzspannung	220/ 240 V
Netzfrequenz	50-60 Hz
Leistungsfaktor (min)	0.9

Gehäuseeigenschaften

Gehäusematerial	Stahl
Optisches Material	Polycarbonat
Ausführung opt. Abdeckung/ Linse	Texturiert
Material optische Abdeckung/ Linse	Polycarbonat
Länge	600 mm

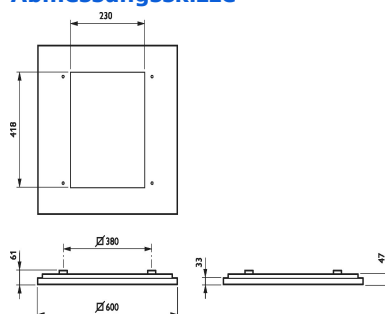
Produktfoto



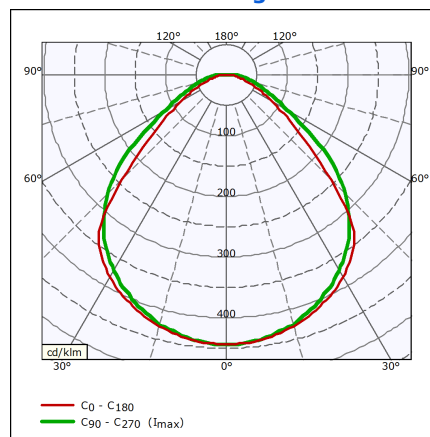
Prüfzeichen



Abmessungsskizze



Lichtstärkeverteilung



Initialkennwerte

Ähnlichste Farbtemperatur	4000 K
Farbwiedergabeindex	≥80
Lichtstrom-Neuwert	2700 lm
Leuchten-Lichtausbeute	102 lm/W
Lichtstromtoleranz	+/-8%
Farbortoleranz (SDCM)	(0.38, 0.38) SDCM <3
Systemleistung	26.5 W
Toleranz Leistungsaufnahme	+/-10%

Lebensdauer kennwerte (IEC konform)

Betriebsgeräte-Ausfallrate bei Mittlerer Nutzlebensdauer von 50.000 h	5 %
Lichtstromstabilität während der Nutzlebensdauer von 50.000 Stunden, bei 25 °C	L75

Anwendungsparameter

Umgebungstemperaturbereich	+10 bis +40 °C
Maximaler Dimmlevel	1%

Zulassungen und Prüfzeichen

Schutzklasse	Schutzklasse I
Schutzart	IP20 - Fernhalten von Fingern
Schlagfestigkeit	IK02
Glühdrahtprüfung	850/30
CE-Zeichen	ja
ENEC-Zeichen	ENEC Zeichen
Entflammbarkeitszeichen	F - Für Montage auf normal entflammbaren Oberflächen
RoHS-Zeichen	RoHS mark