

## CoreLine LED-Anbauleuchte

### SM134V LED37S/840 PSD W60L60 NOC

LED-Anbauleuchte, quadratisch, mit Microprismenoptik;  
Weiß lackiertes Gehäuse aus Stahlblech;  
mit neutralweißen LED und DALI-regelbarem,  
elektronischen Betriebsgerät;  
Systemleistung: 35.5 W; Leuchten-Lichtausbeute: 104  
lm/W;  
mit Steckanschlussklemme

Flaches, quadratisches Leuchtengehäuse aus  
verzinktem Stahlblech, weiß lackiert (RAL9016);  
nahtlos umlaufender Rand;  
Länge: 600 mm, Breite: 600 mm, Höhe: 47 / 61 mm;  
Optik bestehend aus 2 Lichtkammern mit  
Microprismenoptiken aus Polycarbonat;  
Leuchtenlichtstrom: 3.700 lm; LED: Neutralweiß (4000 K);  
Ra: 80;  
Farbort (x,y): 0,38, 0,38; Farborttoleranz SDCM: < 3;  
Lieferung mit DALI-regelbarem, elektronischen  
Betriebsgerät;  
mit Staubschutzfolie; mit optionalem Einbaurahmen in  
gesägte Decken integrierbar;  
Mit Steckanschlussklemme, zur Weiterverdrahtung  
geeignet;  
Systemleistung: 35.5 W; Leuchten-Lichtausbeute: 104  
lm/W; Nutzlebensdauer L70B50: 50.000 Stunden;

Schutzklasse I, Schutzart IP 20, ENEC, Schlagfestigkeit  
IK 02, CE-Zeichen

### Technische Daten

#### Produktdaten

Bestell-Produktname	SM134V LED37S/840 PSD W60L60 NOC
Gesamt-Produktcode (EOC)	871869934855700
Material-Nr. (12NC)	910925864814
ELDAS-Nr.	941303611
Nettogewicht (Einzelteil)	4000 g
Verpackungsanzahl pro Um- verpackung	1
Anzahl pro Verpackung	UNP / 1

#### Allgemeine Informationen

Lichttechnologie	LED
Dimmbar	Ja
Lichtquelle ersetzbar	Nein
Optik	Breitstrahlend
Ausstrahlungswinkel der Leuchte	93°
BAP-tauglich (UGR)	22
Farbe	Weiß
Betriebsgerät	PSD, Elektronisches Betriebsgerät, DALI- regelbar
Betriebsgerät inklusive	Ja
Steuerungsschnittstelle	DALI
Anschluss	Schnellsteckverbinder und Zugentlastung
Elektrisches Anschlusskabel	No
Max Anzahl pro Sicherungsaus- tomat	24
Konstantlichtstrom	Nein

#### Elektrische Kenndaten

Netzspannung	220/ 240 V
Netzfrequenz	50-60 Hz
Leistungsfaktor (min)	0.9

#### Gehäuseeigenschaften

Gehäusematerial	Stahl
Optisches Material	Polycarbonat
Ausführung opt. Abdeckung/ Linse	Texturiert
Material optische Abdeckung/ Linse	Polycarbonat
Länge	600 mm

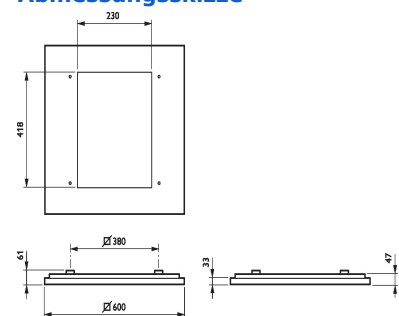
### Produktfoto



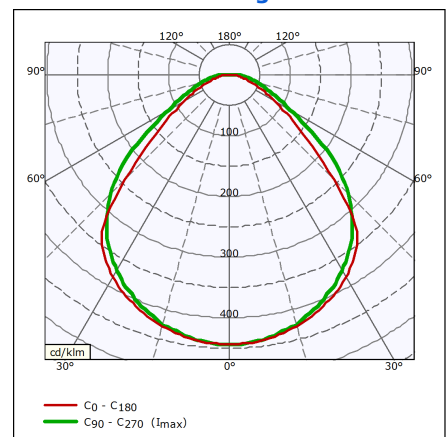
### Prüfzeichen



### Abmessungsskizze



### Lichtstärkeverteilung



#### Initialkennwerte

Ähnlichste Farbtemperatur	4000 K
Farbwiedergabeindex	≥80
Lichtstrom-Neuwert	3700 lm
Leuchten-Lichtausbeute	104 lm/W
Lichtstromtoleranz	+/-8%
Farbortoleranz (SDCM)	(0.38, 0.38) SDCM <3
Systemleistung	35.5 W
Toleranz Leistungsaufnahme	+/-10%

#### Lebensdauer kennwerte (IEC konform)

Betriebsgeräte-Ausfallrate bei Mittlerer Nutzlebensdauer von 50.000 h	5 %
Lichtstromstabilität während der Nutzlebensdauer von 50.000 Stunden, bei 25 °C	L75

#### Anwendungsparameter

Umgebungstemperaturbereich	+10 bis +40 °C
Maximaler Dimmlevel	1%

#### Zulassungen und Prüfzeichen

Schutzklasse	Schutzklasse I
Schutzart	IP20 - Fernhalten von Fingern
Schlagfestigkeit	IK02
Glühdrahtprüfung	850/30
CE-Zeichen	ja
ENEC-Zeichen	ENEC Zeichen
Entflammbarkeitszeichen	F - Für Montage auf normal entflammbaren Oberflächen
RoHS-Zeichen	RoHS mark