

CityCharm Cone

BDS491 CG25-/730 II S GR 60

Produktfoto



Technische Daten

Produktdaten

| | |
|------------------------------------|-----------------------------|
| Bestell-Produktname | BDS491 CG25-/730 II S GR 60 |
| Gesamt-Produktcode (EOC) | 871869693927700 |
| Material-Nr. (12NC) | 910505017432 |
| EAN/UPC - Produkt | 8718696939277 |
| Nettogewicht (Einzelteil) | 12000 g |
| Verpackungsanzahl pro Umverpackung | 1 |
| Anzahl pro Verpackung | 1 |

Allgemeine Informationen

| | |
|----------------------------------|--|
| Lichttechnologie | LED |
| Dimmbar | Nein |
| Optik | Symmetrisch |
| Lampenfamilie | LED module, system flux 2500 lm |
| Anzahl Lichtquellen | 15 |
| Lichtquelle ersetzbar | Ja |
| Montagevorrichtung | An-/Aufsatz für Durchmesser 60 mm |
| RAL Farbe | Grau |
| Betriebsgerät | Regelbares Netzteil, regelbar, siehe Spannung Steuersignal |
| Betriebsgerät inklusive | Ja |
| Steuerungsschnittstelle | - |
| Anschluss | Freie Anschlussleitungen |
| Elektrisches Anschlusskabel | Kabel (0,2 m) ohne Steckverbinder |
| Max Anzahl pro Sicherungsautomat | 26 |
| Konstantlichtstrom | Nein |

Lichttechnische Eigenschaften

| | |
|-----------------------------------|------|
| Lichtstrom oberhalb 90° (ULOR) | 0.03 |
| Standardaufneigung Aufsatzmontage | 0° |
| Standardaufneigung Ansatzmontage | 0° |

Elektrische Kenndaten

| | |
|-----------------------|-------------|
| Netzspannung | 220/ 240 V |
| Netzfrequenz | 50 to 60 Hz |
| Leistungsfaktor (min) | 0.96 |

Gehäuseeigenschaften

| | |
|------------------------------------|------------------------------|
| Gehäusematerial | Aluminium |
| Optisches Material | Polykarbonat |
| Typ optische Abdeckung/ Linse | Polycarbonatwanne/-abdeckung |
| Form der optischen Abdeckung | Flach |
| Ausführung opt. Abdeckung/ Linse | Klar |
| Material optische Abdeckung/ Linse | Polykarbonat |

Initialkennwerte

| | |
|----------------------------|------------------------|
| Farbwiedergabeindex | 70 |
| Lichtstrom-Neuwert | 2117 lm |
| Leuchten-Lichtausbeute | 96 lm/W |
| Lichtstromtoleranz | +/-10% |
| Farbortoleranz (SDCM) | (0.430, 0.400) SDCM <3 |
| Systemleistung | 22 W |
| Toleranz Leistungsaufnahme | +/-10% |

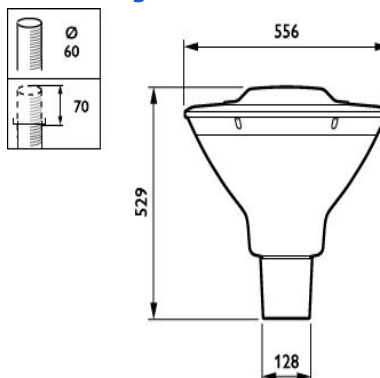
Lebensdauer kennwerte (IEC konform)

| | |
|---|------|
| Betriebsgeräte-Ausfallrate bei Mittlerer Nutzlebensdauer von 100.000 h | 10 % |
| Lichtstromstabilität während der Nutzlebensdauer von 100.000 Stunden, bei 25 °C | L92 |

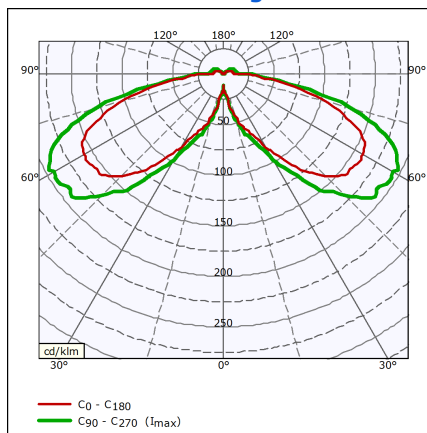
Anwendungsparameter

| | |
|----------------------------|-----------------|
| Nenntemperatur | -40 bis +50 °C |
| Umgebungstemperaturbereich | -40 bis +50 °C |
| Maximaler Dimmlevel | Nicht anwendbar |

Abmessungsskizze



Lichtstärkeverteilung



Zulassungen und Prüfzeichen

| | |
|---|---|
| Schutzklasse | Schutzklasse II |
| Schutzart | IP66 - Schutz gegen Eindringen von Staub, strahlwassergeschützt |
| Schlagfestigkeit | IK10 |
| Glühdrahtprüfung | Temperatur: 650 °C, Dauer: 5 s |
| CE-Zeichen | Ja |
| ENEC-Zeichen | ENEC-Zeichen |
| Überspannungsschutz (allgemein/individuell) | Leuchtenüberspannungsschutz bis 6 kV Gegentaktmodus und bis 8 kV im Gleichtaktmodus |