

CityCharm Cordoba

BDS490 CG25-/730 II A GR D11 76

BDS490 - LED GreenLine 2.500 lm - asymmetrische Lichtverteilung - Gray bowl - Grau - Masteinschublager Ø 76 mm

Technisch-Dekorative Mastaufsatzleuchte mit LED-Modultechnik, moderne Zylinderform, Leuchtdach und Mastaufsatzstück aus korrosionsbeständigem Aluminium-Druckguss, beides fest mit der Leuchtenwanne verschraubt, pulverbeschichtet in Dunkelgrau, Einbindung des Aluminium-Leuchtdaches in das Thermomanagement, Druckausgleich (Feinpartikelfilter) zur Vermeidung von Kondenswasser, klare Leuchtenwanne aus schlagfestem, UV-beständigem Polycarbonat, Mastaufsatzstück für Ø 76mm in Gehäusefarbe, LED-Modul montiert im Leuchtdach, Realisierung einer optischen Führung und Lichtverteilung durch eine beleuchtete vertikale Optik innerhalb der transparenten Wanne, asymmetrische Lichtverteilung, Lichtstrom von 2117 lm, Lichtfarbe warmweiß (3.000K) bei einem Farbwiedergabeindex ≥ 70 , Leistungsreduzierung über zusätzliche Schaltphase auf ein Niveau von 50%, 4kV Überspannungsschutz, Lichtstromstabilität während der Nutzlebensdauer von 100.000 Stunden bei L80, Leuchten-Lichtausbeute von 96 lm/W, Systemanschlussleistung von max. 22 W, Einfache Installation ohne Öffnen der Leuchte durch Steckverbinder.

Schutzklasse II, Schutzart IP 66, ENEC, Schlagfestigkeit IK 10

Technische Daten

Produktdaten

Bestell-Produktname	BDS490 CG25-/730 II A GR D11 76
Gesamt-Produktcode (EOC)	871869693920800
Material-Nr. (12NC)	910505017425
EAN/UPC - Produkt	8718696939208
Nettogewicht (Einzelteil)	12000 g
Verpackungsanzahl pro Umverpackung	1
Anzahl pro Verpackung	1

Allgemeine Informationen

Lichttechnologie	LED
Dimmbar	Nein
Optik	Asymmetrisch
Lampenfamilie	ClearGuide 2500 lm
Anzahl Lichtquellen	15
Lichtquelle ersetzbar	Ja
Montagevorrichtung	Masteinschublager Ø 76 mm
RAL Farbe	Grau
Betriebsgerät	PSR, regelbar, siehe Spannung Steuersignal
Betriebsgerät inklusive	Ja
Steuerungsschnittstelle	-
Anschluss	Freie Anschlussleitungen
Elektrisches Anschlusskabel	Anschlußkabel ohne Stecker 0,2 m
Max Anzahl pro Sicherungsautomat	32
Konstantlichtstrom	Nein

Lichttechnische Eigenschaften

Lichtstrom oberhalb 90° (ULOR)	0.03
Standardaufneigung Aufsatzmontage	0°
Standardaufneigung Ansatzmontage	0°

Elektrische Kenndaten

Netzspannung	220/ 240 V
Netzfrequenz	50 bis 60 Hz
Leistungsfaktor (min)	0.8

Produktfoto



Prüfzeichen



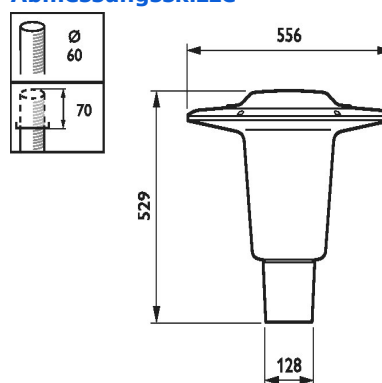
IK 10



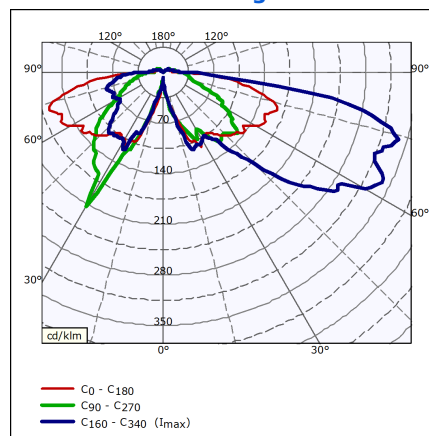
IP 66



Abmessungsskizze



Lichtstärkeverteilung



Gehäuseeigenschaften

Gehäusematerial	Aluminium
Optisches Material	Polycarbonat
Typ optische Abdeckung/ Linse	Polycarbonatwanne /-abdeckung
Form der optischen Abdeckung	flach
Ausführung opt. Abdeckung/ Linse	Klar
Material optische Abdeckung/ Linse	Polykarbonat

Initialkennwerte

Ähnlichste Farbtemperatur	3000 K
Farbwiedergabeindex	≥70
Lichtstrom-Neuwert	2117 lm
Leuchten-Lichtausbeute	96 lm/W
Lichtstromtoleranz	+/-10%
Farbortoleranz (SDCM)	(0.430, 0.400) SDCM <3
Systemleistung	22 W
Toleranz Leistungsaufnahme	+/-10%

Lebensdauer kennwerte (IEC konform)

Lichtstromstabilität während der Nutzlebensdauer von 100.000 Stunden, bei 25 °C	L93
---	-----

Anwendungsparameter

Umgebungstemperaturbereich	-40 bis +50 °C
Maximaler Dimmlevel	Nicht zutreffend

Zulassungen und Prüfzeichen

Schutzklasse	Schutzklasse II
Schutzart	IP66 - Schutz gegen Eindringen von Staub, strahlwassergeschützt
Schlagfestigkeit	IK10
Glühdrahtprüfung	Temperatur: 650 °C, Dauer: 5 s
CE-Zeichen	ja
ENEC-Zeichen	ENEC Zeichen
Überspannungsschutz (allgemein/individuell)	Leuchtenüberspannungsschutz bis 6 kV Gegentaktmodus und 8 kV im Gleichtaktmodus
WEEE-Zeichen	-