

## LuxSpace Accent<sup>3</sup> LED, Einbaustrahler

### RS751B LED49S/827 PSE-E WB WH LIN

LuxSpace Accent Performance gen3, schwenkbarer LED Einbaustrahler, 2700K (Ra>80), breitstrahlend, schaltbar, weiß, mit skulpturaler Linse für ovale Lichtverteilung

Schwenkbarer LED Einbaustrahler in der Performance Bauform  
Leuchtgehäuse aus Aluminium mit einem hochwertigen PerfectAccent-Reflektor aus Polycarbonat mit Silber-Beschichtung; schwenkbar bis 30° und drehbar bis 357° für eine perfekte Ausrichtung; mit einem weißen Downlightrand (RAL9003); äußerer Leuchtendurchmesser von 168 mm  
Einfache Befestigung in der Decke mit zwei Befestigungsbügeln; Deckenausschnitt: 155 mm, Einbauhöhe von 150 mm; Gewicht: 1,5kg  
PerfectAccent-Reflektor aus Polycarbonat mit Silber-Beschichtung, für eine sehr saubere Lichtverteilung mit perfekter Farbhomogenität; mit einer Linse für ovale Lichtverteilung (30x60°)  
Lichtstrom: 4.700 Leuchten-Lumen; Lichtfarbe: 2.700 K (warmweiß); Farbwiedergabeindex: Ra>80; Farbtoleranz SDCM <3  
Mit externem, elektronischen, schaltbaren Betriebsgerät (gleichspannungstauglich)  
Einfacher elektrischer Anschluss über eine Steckanschlussklemme  
Passive Kühltechnologie;  
Leuchten-Lichtausbeute: 119 lm/W;  
Systemleistung ca. 40W; Netzspannung: 220-240V; Lebensdauer: 50.000 Stunden (L80B50)

Schutzklasse II, Schutzart IP 20, ENEC, Schlagfestigkeit IK 02, CE-Zeichen

#### Technische Daten

##### Produktdaten

Bestell-Produktname	RS751B LED49S/827 PSE-E WB WH LIN
Gesamt-Produktcode (EOC)	871869916726400
Material-Nr. (12NC)	910500459437
EAN/UPC - Produkt	8718699167264
Nettogewicht (Einzelteil)	1377 g
Verpackungsanzahl pro Umverpackung	1
Anzahl pro Verpackung	1

##### Allgemeine Informationen

Lichttechnologie	LED
Dimmbar	Nein
Lampenfamilie	LED Module, system flux 4900 lm
Anzahl Lichtquellen	1
Lichtquelle ersetzbar	Nein
Optik	Breitstrahlend
Ausstrahlungswinkel der Leuchte	30° x 60°
Farbe	Weiß
Betriebsgerät	PSE-E, Externes Betriebsgerät, gleichspannungsgesegnet für Notlichtbetrieb
Betriebsgerät inklusive	Ja
Steuerungsschnittstelle	-
Anschluss	Schnellsteckverbinder und Zugentlastung
Elektrisches Anschlusskabel	Nein
Max Anzahl pro Sicherungsautomat	24
Deckenausschnitt	155 mm
Konstantlichtstrom	Nein

##### Elektrische Kenndaten

Netzspannung	220/ 240 V
Netzfrequenz	50 bis 60 Hz
Leistungsfaktor (min)	0.9

##### Gehäuseeigenschaften

Gehäusematerial	Aluminium
Optisches Material	Polycarbonat
Typ optische Abdeckung/ Linse	Querprismenoptik oval (LIN)
Ausführung opt. Abdeckung/ Linse	Klar
Material optische Abdeckung/ Linse	Polykarbonat

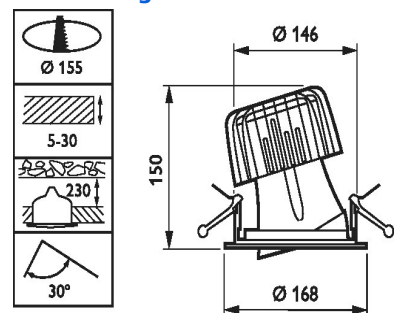
#### Produktfoto



#### Prüfzeichen



#### Abmessungsskizze



#### Initialkennwerte

Ähnlichste Farbtemperatur	2700 K
Farbwiedergabeindex	≥80
Lichtstrom-Neuwert	4750 lm
Leuchten-Lichtausbeute	119 lm/W
Lichtstromtoleranz	+/-10%
Farbortoleranz (SDCM)	(0.46, 0.41) SDCM <3
Systemleistung	40 W
Toleranz Leistungsaufnahme	+/-10%

#### Lebensdauer kennwerte (IEC konform)

Betriebsgeräte-Ausfallrate bei Mittlerer Nutzlebensdauer von 50.000 h	5 %
Lichtstromstabilität während der Nutzlebensdauer von 50.000 Stunden, bei 25 °C	L80

#### Anwendungsparameter

Nenntemperatur	25 °C
Umgebungstemperaturbereich	+10 bis +40 °C

#### Zulassungen und Prüfzeichen

Schutzklasse	Schutzklasse II
Schutzart	IP20 - Fernhalten von Fingern
Schlagfestigkeit	IK02
Glühdrahtprüfung	Temperatur: 650 °C, Dauer: 5 s
CE-Zeichen	ja
ENEC-Zeichen	ENEC Zeichen
Entflammbarkeitszeichen	F - Für Montage auf normal entflammbaren Oberflächen